

Кронштейн DS-KAB6-W1**ПАСПОРТ ИЗДЕЛИЯ**

Используется с сериями DS-K1T320, DS-K1A340, DS-K1T343, DS-K1T342, DS-K1T341C, DS-K1T642, DS-K1T671, DS-K1T672, DS-K1T673, DS-K1T680, DS-K1T681, DS-K1T690, DS-K1T981 и моделями DS-K1TA70MI-T и DS-K1T671TM-3XF.

- Удобный тип подключения
- Регулировка угла установки: $\pm 45^\circ$ (слева направо), $\pm 15^\circ$ (сверху вниз)



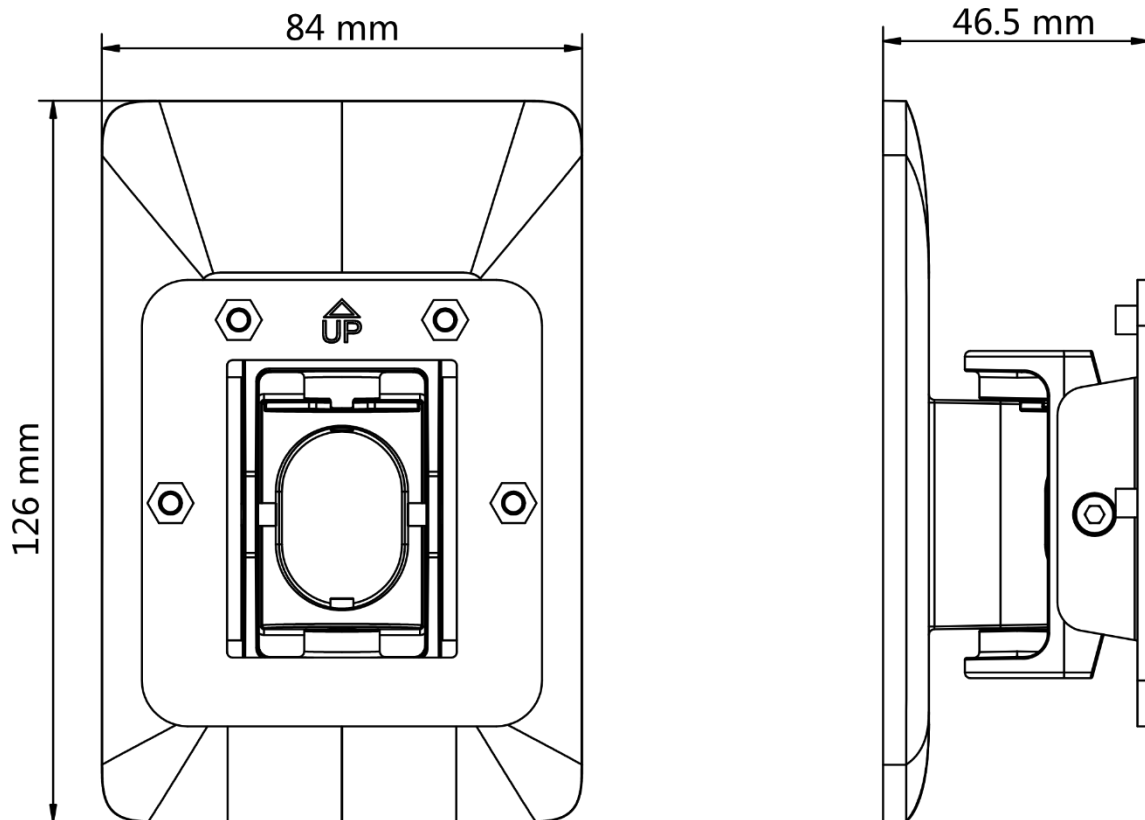
▪ **Спецификации**

Основное	
Установка	Установка на стену
Масса	213 г
Условия эксплуатации	Возможна эксплуатация как внутри, так и снаружи помещений
Материал	Алюминиевый сплав

▪ **Доступные модели**

DS-KAB6-W1

▪ **Размеры (ед. изм.: мм)**



Правила эксплуатации

1. Устройство должно эксплуатироваться в условиях, обеспечивающих возможность работы системы охлаждения. Во избежание перегрева и выхода прибора из строя не допускается размещение рядом с источниками теплового излучения, использование в замкнутых пространствах (ящик, глухой шкаф и т. п.).
2. Все подключения должны осуществляться при отключенном электропитании.
3. Запрещена подача на входы устройства сигналов, не предусмотренных назначением этих входов, это может привести к выходу устройства из строя.
4. Не допускается воздействие на устройство источников электромагнитных излучений, активных химических соединений, электрического тока, а также дыма, пара и других факторов, способствующих порче устройства.
5. Конфигурирование устройства лицом, не имеющим соответствующей компетенции, может привести к некорректной работе, сбоям в работе, а также к выходу устройства из строя.
6. Не допускаются падения и сильная тряска устройства.
7. Рекомендуется использование источника бесперебойного питания, во избежание воздействия скачков напряжения или нештатного отключения устройства.

Для получения информации об установке и включении устройства, пожалуйста, обратитесь к Краткому руководству пользователя соответствующего устройства.