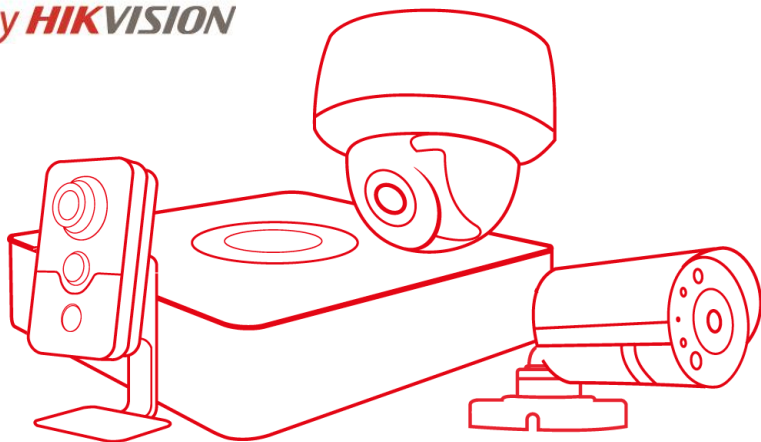


HiWatch
by **HIKVISION**



Паспорт изделия

DS-T203(B)

2 Мп купольная HD-TVI камера
с EXIR-подсветкой до 20 м

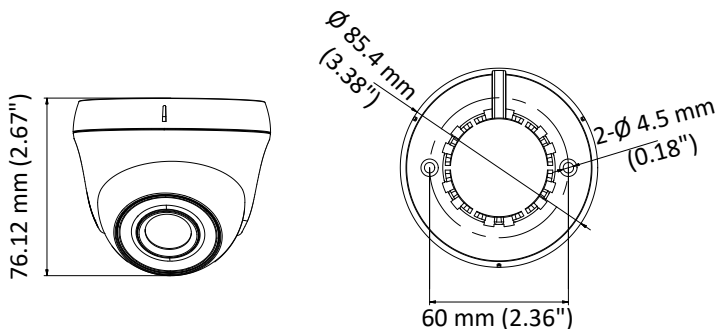
DS-T203(B)



Ключевые особенности:

- Разрешение 2 Мп
- Выход видео HD-TVI/AHD/CVI/CVBS
- Разрешение 1920 x 1080
- Объективы 2,8; 3,6; 6 мм
- EXIR-подсветка до 20 м
- IP66
- Чувствительность 0,01 лк

Габариты



Спецификации

DS-T203(B)	
Камера	
Матрица	2 Мп CMOS
Система сигнала	PAL / NTSC
Частота кадров	PAL: 1080p @ 25 к/с NTSC: 1080p @ 30 к/с
Количество эффективных пикселей	1920×1080
Чувствительность	0.01 лк @ (F1.2, AGC вкл.), 0 лк с ИК
Скорость электронного затвора	PAL: 1/25 – 1/50,000 с NTSC: 1/30 – 1/50,000 с
Объектив	2,8; 3,6; 6 мм
Горизонтальный угол обзора	103° (2.8 мм), 80,7° (3.6 мм), 50,1° (6 мм)
Крепление объектива	M12
День / ночь	Механический ИК-фильтр
Регулировка угла установки	Поворот: 0° - 360°; наклон: 0° - 75°; вращение: 0° - 360°
Синхронизация	Внутренняя
Меню	
AGC	Высокий, средний, низкий, выкл.
Переключение режима «День / ночь»	Авто / цвет / ЧБ
BLC	Есть
DWDR	Есть
Язык	Английский
Функции	Яркость, резкость, 3D DNR, зеркалирование, смарт-ИК
Интерфейсы	
Видеовыход	1 HD-TVI аналоговый видеовыход
Кнопка переключения	TVI, AHD, CVI, CVBS
Основное	
Питание	DC 12 В ± 15%
Потребляемая мощность	4 Вт макс.
Рабочие условия	-40 °С...+60 °С, влажность 90% или меньше (без конденсата)
Защита	IP66
Дальность EXIR-подсветки	До 20 м, Smart ИК
Материал	Металл
Размеры	∅ 82,6 x 69,66 мм

Macca	235 г
-------	-------

Правила эксплуатации

1. Устройство должно эксплуатироваться в условиях, обеспечивающих возможность работы системы охлаждения. Во избежание перегрева и выхода прибора из строя не допускается размещение рядом с источниками теплового излучения, использование в замкнутых пространствах (ящик, глухой шкаф и т.п.). Рабочий диапазон температур от -40 до +60 (°C)
2. Все подключения должны осуществляться при отключенном электропитании.
3. Запрещена подача на входы устройства сигналов, не предусмотренных назначением этих входов – это может привести к выходу устройства из строя.
4. Не допускается воздействие на устройство температуры свыше +60 (°C), источников электромагнитных излучений, активных химических соединений, электрического тока, а также дыма, пара и других факторов, способствующих порче устройства. Не допускается воздействие прямых солнечных лучей непосредственно на матрицу видеокамеры.
5. Конфигурирование устройства лицом, не имеющим соответствующей компетенции, может привести к некорректной работе, сбоям в работе, а также к выходу устройства из строя.
6. Не допускаются падения и сильная тряска устройства.
7. Рекомендуется использование источника бесперебойного питания, во избежание воздействия скачков напряжения или нештатного отключения устройства.

Для получения информации об установке и включении устройства, пожалуйста, обратитесь к Краткому руководству пользователя этого устройства.