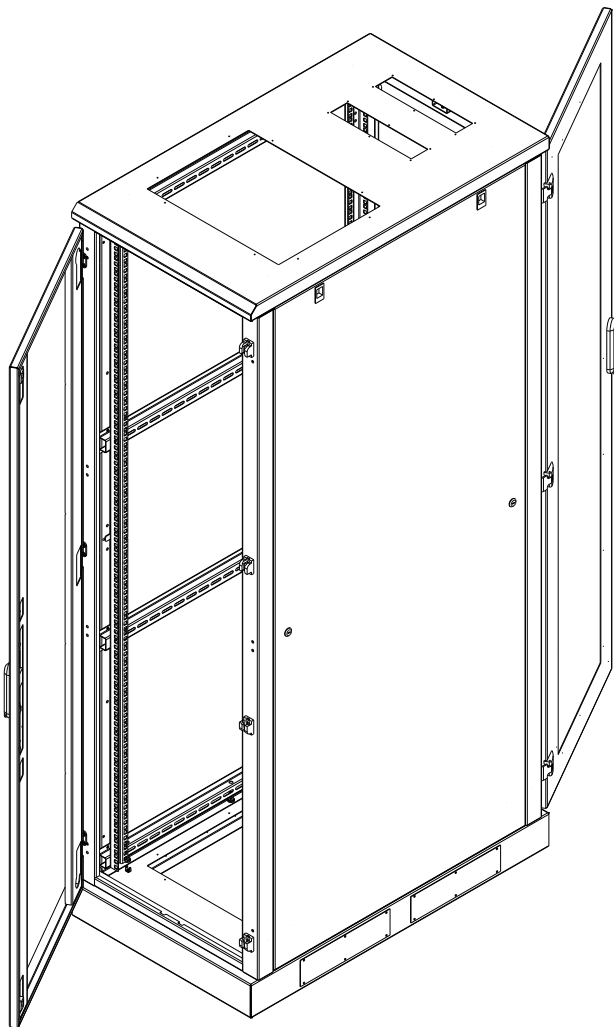


## Телекоммуникационный напольный шкаф серии «CLASSIC III» TFA



**Инструкция по сборке**

## Оглавление

1.	Руководство по монтажу .....	3
2.	Содержание коробок.....	4
2.1	Коробка 1 .....	4
2.2	Коробка 2 .....	7
2.3	Коробки 3 .....	9
3.	Сборка шкафа .....	11
4.	Порядок сборки шкафа.....	12
4.1	Установка регулируемых ножек.....	12
4.2	Установка рам .....	13
4.3	Установка крыши .....	15
4.4	Установка перемычек.....	16
4.5	Установка направляющих 19 .....	17
4.6	Установка боковых стенок .....	19
4.7	Установка заземления.....	21
4.8	Установка поворотных роликов.....	22

# 1. Руководство по монтажу

## ВНИМАНИЕ!

- Перед началом сборки изучите инструкцию.
- Сборку шкафа должны производить не менее двух человек.
- Во избежание повреждений лакокрасочного покрытия деталей сборку осуществляют на мягком изолирующем покрытии.

Место монтажа должно быть достаточным для свободного размещения составных частей собираемого изделия, очищено от пыли и посторонних предметов.


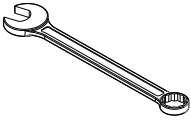
## ВНИМАНИЕ!

Аккуратно используйте универсальный нож для снятия упаковочного материала, чтобы не повредить лакокрасочное покрытие комплектующих изделия.

Перед началом сборки убедитесь в наличии полного комплекта коробок для данного изделия.

- Извлеките компоненты шкафа из упаковки.
- Разложите все составные части шкафа.
- Для удобства дальнейшей работы удалите упаковку с места сборки.

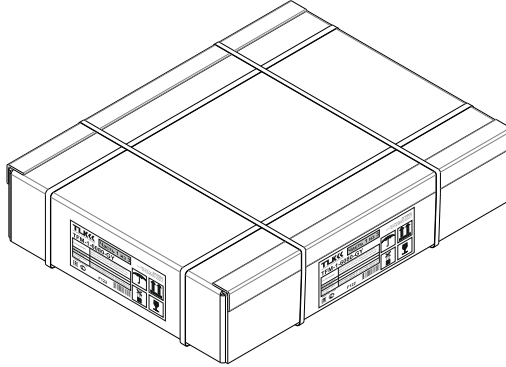
## Перечень необходимых инструментов:

№	Вид	Наименование	Кол-во
1		Отвертка крестовая	- 1шт.*
2		Ключ комбинированный S6	- 1шт.*

\*- В базовый комплект поставки не входит.

## 2. Содержание коробок

### 2.1 Коробка 1



Артикул	Габариты (В x Ш x Г, мм)	Объем упаковки, м3
TFA-6080-GY	190 x 650 x 855	0,10
TFA-6080-BK		
TFA-6010-GY	190 x 650 x 1055	0,13
TFA-6010-BK		
TFA-6012-GY*	190 x 650 x 1255	0,15
TFA-6012-BK*		
TFA-8080-GY	190 x 850 x 855	0,14
TFA-8080-BK		
TFA-8010-GY	190 x 850 x 1055	0,17
TFA-8010-BK		
TFA-8012-GY*	190 x 850 x 1255	0,20
TFA-8012-BK*		

Таблица 1 содержание коробки 1

Сборочные единицы					
№	Вид	Наименование	№ на чертеже	Кол-во, шт.	Примеч.
1	Рис.2	Основание	1	1	
2		Крыша	2	1	Заглушки установлены по месту
3		Перемычка нижняя	5	2	
4		Перемычка промежуточная	6	4	
5		Перемычка верхняя	7	2	
6		Проставка крепления направляющей (только для шкафов шириной 800 мм)	9	16	

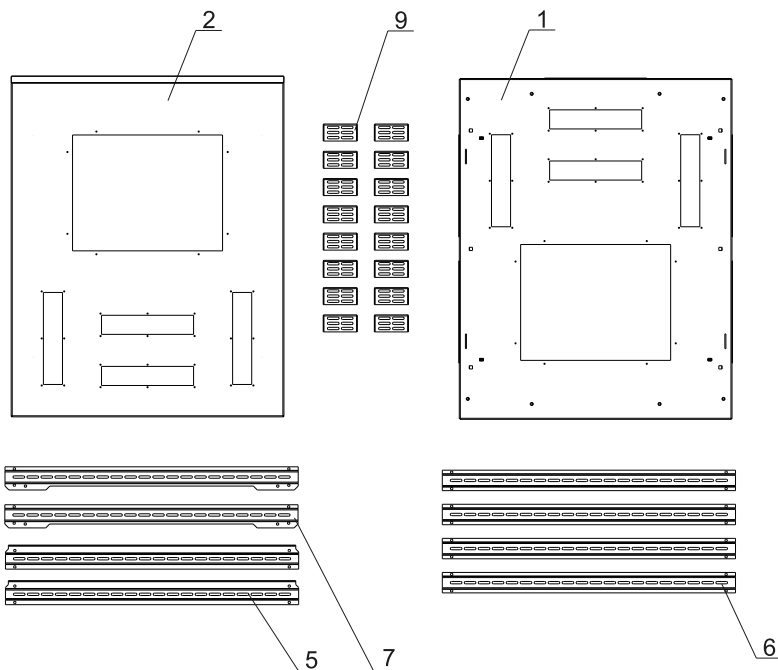
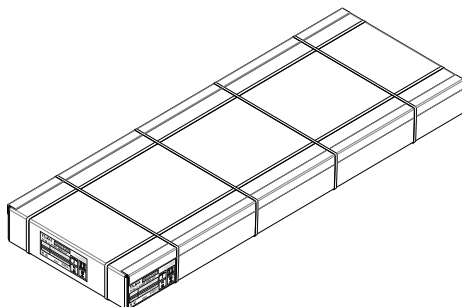


Рис. 2 Коробка 1 комплектующие шкафа с обозначением на чертеже

Таблица 1 Содержание коробки 1 (продолжение)

<b>Крепежный комплект *</b>					
<b>№</b>	<b>Вид</b>	<b>Наименование</b>	<b>№ на чертеже</b>	<b>Кол-во, шт.</b>	<b>Пр им.</b>
7		Винт М6*16 DIN 7985	12	74 (106 для ширины 800)	В почтовой коробке
8		Гайка М6 с прессшайбой DIN 6923	13	60 (92 для ширины 800)	
9		Комплект крепления FPPF (винт, шайба, закладная гайка)	15	6	
10		Гайка М10 шестигранная низкая	16	4	
11		Провод заземления (Провод ПВ-3 4 ж/з 0,3м с наконечниками RV 5,5-4)	17	8	

## 2.2 Коробка 2



Артикул	Габариты (В x Ш x Г, мм)	Объем упаковки, м3
TFA-2480-XX-XX	80 x 740 x 1220	0,07
TFA-2410-XX-XX	80 x 940 x 1220	0,09
TFA-2412-XX-XX*	80 x 1140 x 1220	0,11
TFA-3380-XX-XX	80 x 740 x 1620	0,09
TFA-3310-XX-XX	80 x 940 x 1620	0,12
TFA-3312-XX-XX*	80 x 1140 x 1620	0,14
TFA-4280-XX-XX	80 x 740 x 2020	0,12
TFA-4210-XX-XX	80 x 940 x 2020	0,15
TFA-4212-XX-XX*	80 x 1140 x 2020	0,18
TFA-4780-XX-XX	80 x 740 x 2240	0,13
TFA-4710-XX-XX	80 x 940 x 2240	0,17
TFA-4712-XX-XX*	80 x 1140 x 2240	0,2
<b>Для стенок в исполнении из двух половин</b>		
TFA-2480-XX-XX	180 x 740 x 620	0,08
TFA-2410-XX-XX	180 x 940 x 620	0,1
TFA-2412-XX-XX*	180 x 1140 x 620	0,13
TFA-3380-XX-XX	180 x 740 x 820	0,11
TFA-3310-XX-XX	180 x 940 x 820	0,14
TFA-3312-XX-XX*	180 x 1140 x 820	0,17
TFA-4280-XX-XX	180 x 740 x 1020	0,13
TFA-4210-XX-XX	180 x 940 x 1020	0,17
TFA-4212-XX-XX*	180 x 1140 x 1020	0,21
TFA-4780-XX-XX	180 x 740 x 1140	0,15
TFA-4710-XX-XX	180 x 940 x 1140	0,2
TFA-4712-XX-XX*	180 x 1140 x 1140	0,23

Таблица 2 Содержание коробки 2

Сборочные единицы					
№	Вид	Наименование	№ на чертеже	Кол-во, шт.	Примеч.
1		Боковая стенка	3	2	4 секции для двухсекционных стенок
2		Внешняя перемычка боковой стенки	3.1	2	В комплекте для двухсекционных стенок
3		Провод заземления (Провод ПВ-3 4 ж/з 0,3м с наконечниками RV 5,5-4)	17	2	4 шт. для двухсекционных стенок
4		Ключи от замка двери		1 кмпл.	

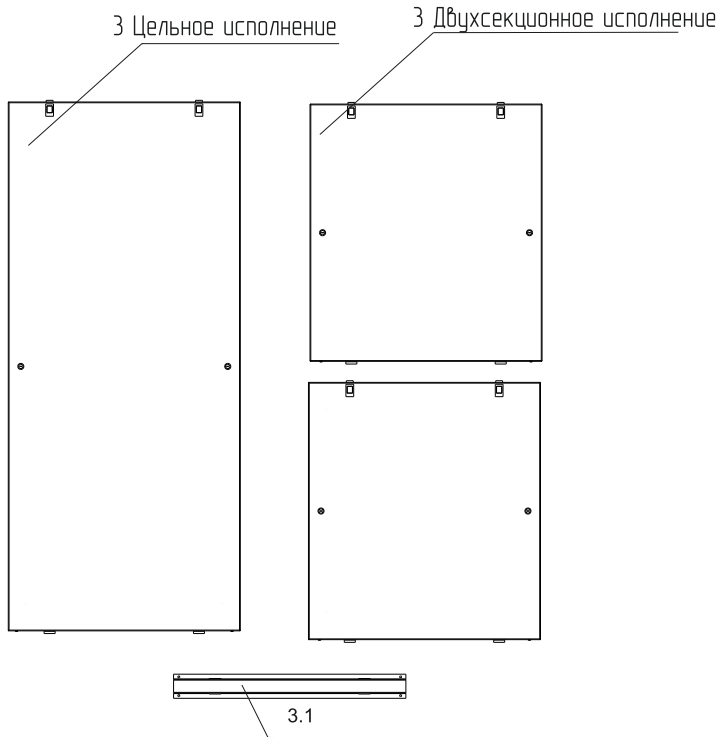
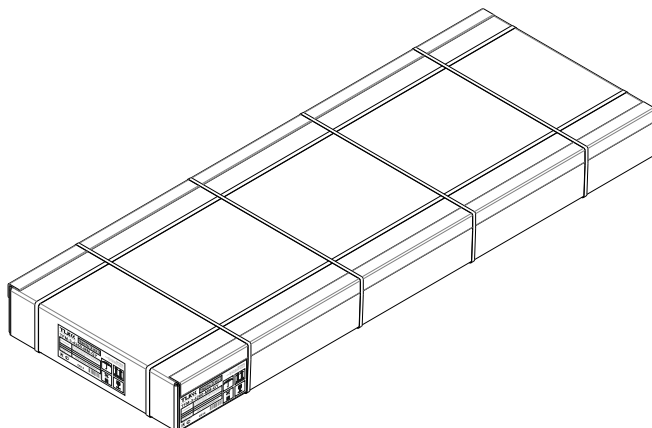


Рис. 3 Коробка 2 комплектующие шкафа с обозначением на чертеже  
 (в одной коробке может находиться только одно исполнение стенок – целое (2шт.) либо из двух половин (4шт.))



## 2.3 Коробки 3



Артикул	Габариты (В x Ш x Г, мм)	Объем упаковки, м3
TFA-2460-X-XX	140 x 720 x 1220	0,12
TFA-2480-X-XX	140 x 920 x 1220	0,16
TFA-3360-X-XX	140 x 720 x 1620	0,16
TFA-3380-X-XX	140 x 920 x 1620	0,21
TFA-4260-X-XX	140 x 720 x 2020	0,2
TFA-4280-X-XX	140 x 920 x 2020	0,26
TFA-4760-X-XX	140 x 720 x 2240	0,23
TFA-4780-X-XX	140 x 920 x 2240	0,28

Таблица 3 Содержание коробки 3

Сборочные единицы					
№	Вид	Наименование	№ на чертеже	Кол-во, шт.	Прим.
1		Рама с установленной дверью.	4	1	
2		Направляющая 19 (монтажный профиль)	8	4	
3		Провод заземления (Провод ПВ-3 4 ж/з 0,3м с наконечниками RV 5,5-4)	17	2	
4		Ключи от замка двери	—	1 кмпл.	

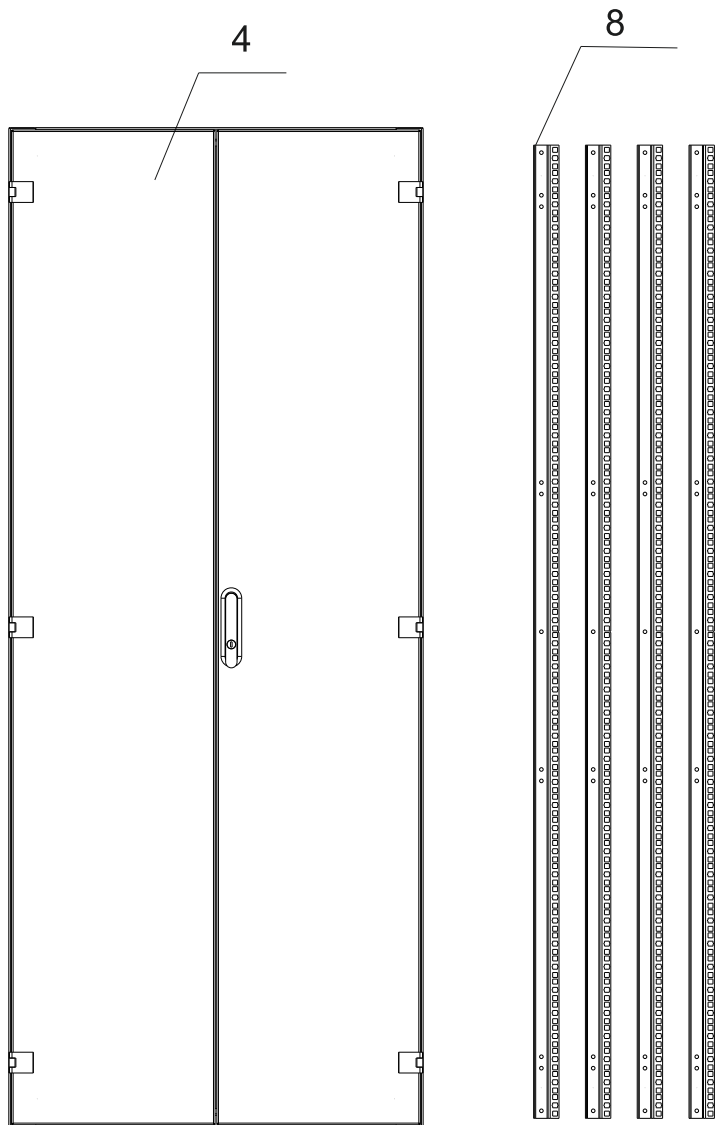


Рис. 6 Коробка 3 комплектующие шкафа с обозначением на чертеже  
(внешний вид двери может отличаться в зависимости от исполнения)

### 3. Сборка шкафа

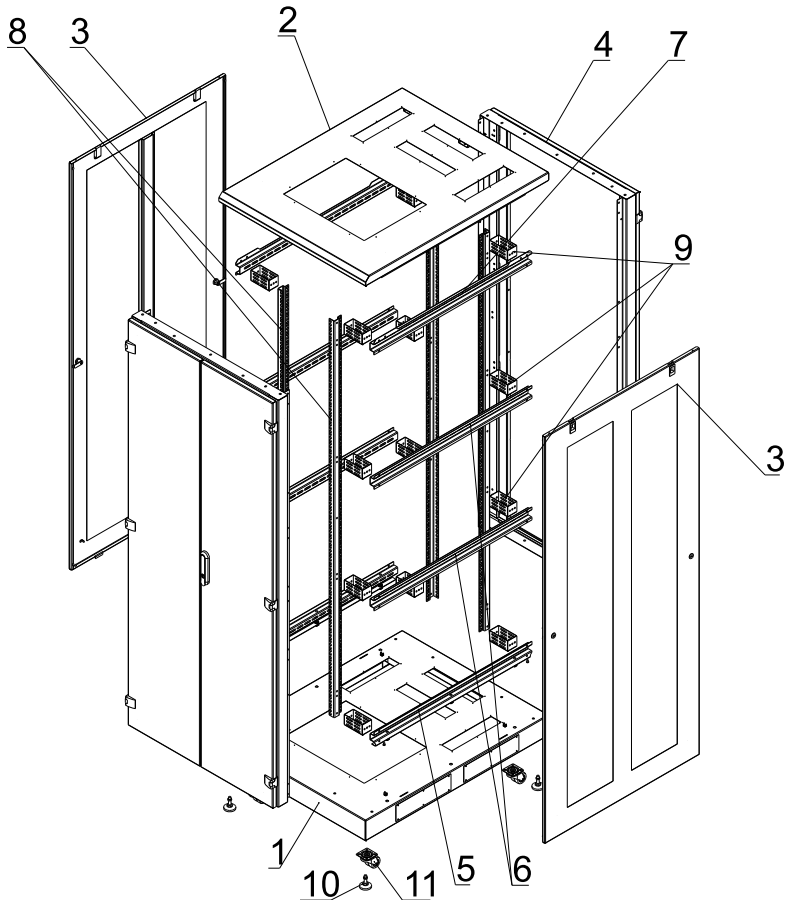


Рис. 7 Разнесенный вид шкафа

Основные комплектующие		
№ позиции	Наименование	Кол-во, шт.
1	Основание	1
2	Крыша	1
3	Боковая стенка	2(4*)
4	Рама с установленной дверью	2
5	Перемычка нижняя	2
6	Перемычка средняя	4
7	Перемычка верхняя	2

8	Направляющая 19	4
9	Проставка крепления направляющей***	16
<b>Дополнительные комплектующие *</b>		
10	Опора регулируемая TLK-LT4-NT	4
11	Ролики поворотные TLK-CB4	4

\* - Приобретаются отдельно и в базовый комплект поставки не входят.

\*\* - Для исполнения стенок из двух половин.

\*\*\*- Только для шкафов шириной 800 мм

## 4. Порядок сборки шкафа

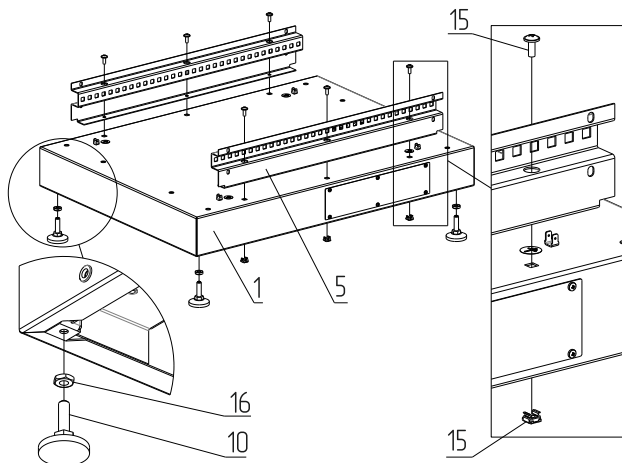
### ВНИМАНИЕ!

До полной сборки и проверки геометрии каркаса полное затягивание резьбовых соединений не производится!

#### 4.1 Установка регулируемых ножек

Для сборки используйте:

- Комплект крепления FFPF (винт, шайба, закладная гайка)– поз. 15
- Гайка M10 низкая (4шт) – поз. 16



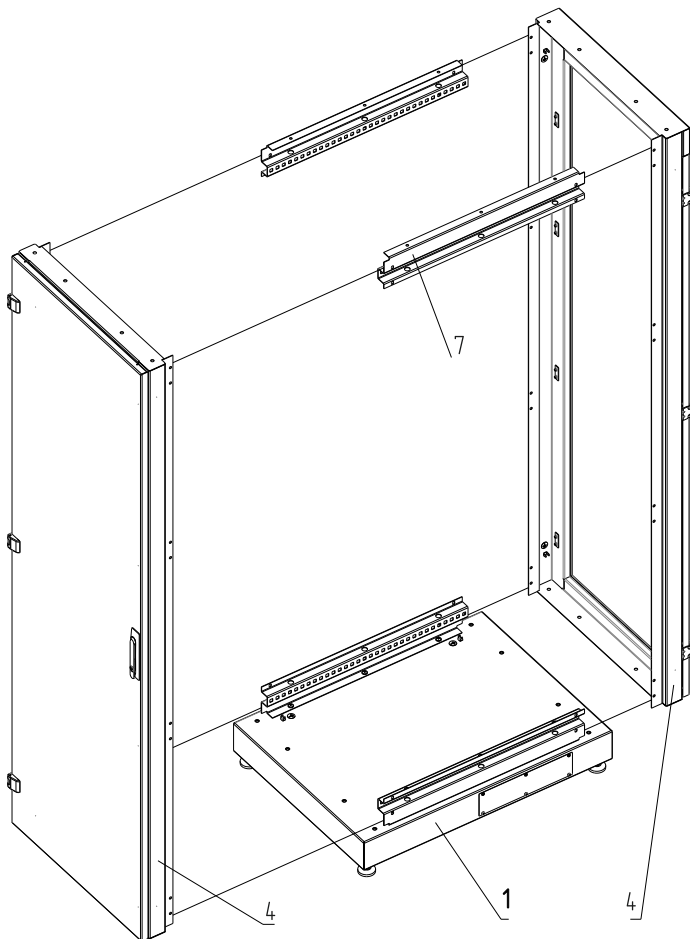
Подготовьте основание (1) к сборке шкафа. Закрепите профили соединительные (5) на основании (1) в местах соединения. Вкрутите опоры (10) в основание (1) с предварительно навинченными гайками (16). Выровняйте основание (1) на поверхности используя опоры (10) и зафиксируйте положение гайками (16).

Использование гаек (16) гарантируют максимальную нагрузочную способность шкафа.

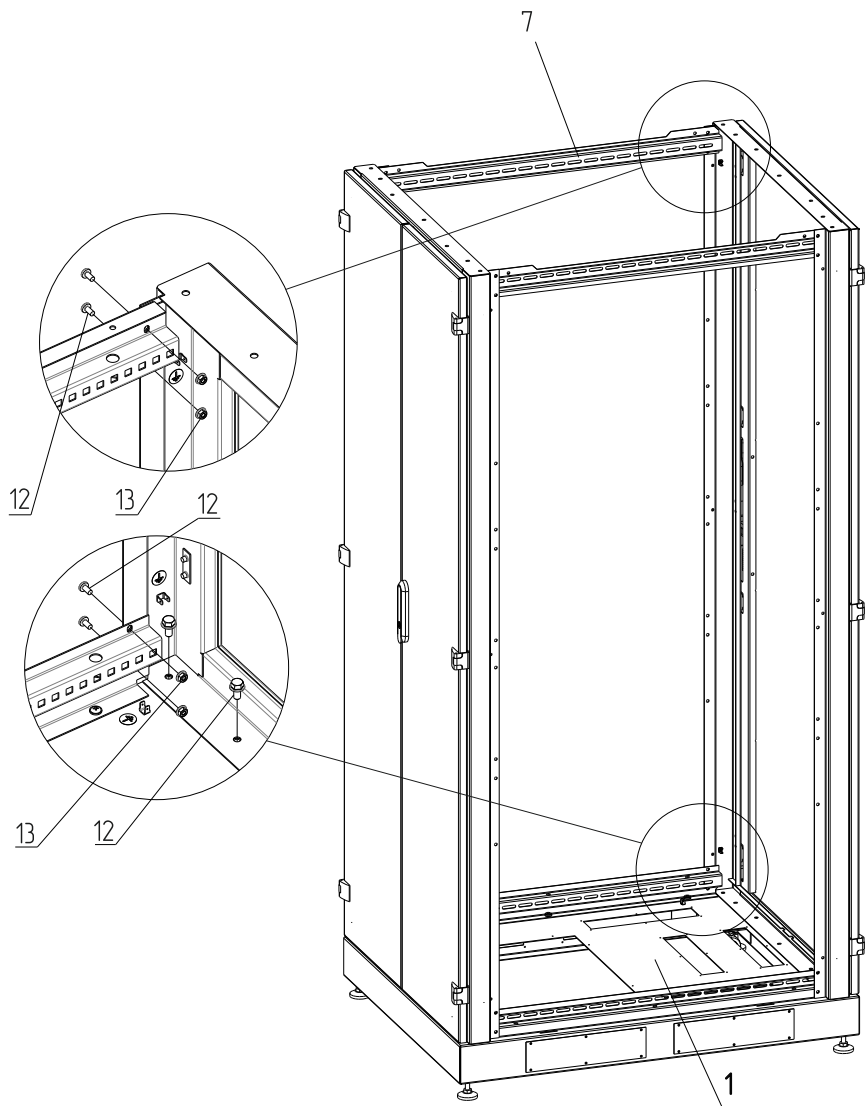
## 4.2 Установка рам

Рамы (4) поставляются с предустановленными дверьми  
**Для сборки используйте:**

- Винт М6х16 (24шт) – поз. 12
- Гайка фланцевая М6 (16шт) – поз. 13



1 Установите поочередно обе рамы на основании (1)



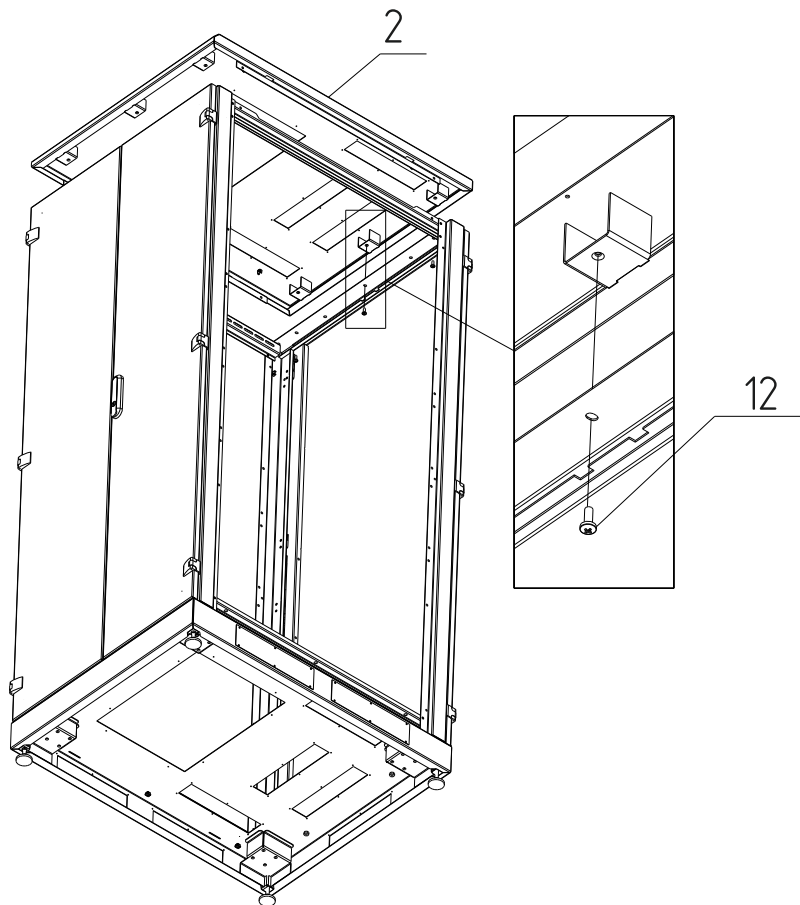
- 2 Закрепите рамы на основании (1) и между собой используя профили соединительные (7)

### 4.3 Установка крыши

Крыша (2) крепится на рамы при помощи винтов, распределенных равномерно спереди и сзади, а также дополнительно крепится к верхним перемычкам через боковые отверстия.

**Для сборки используйте:**

- Винт М6х16 (10шт) – поз. 12
- Гайка фланцевая М6 (4шт) – поз. 13



Закрепите крышу (2) через отверстия в рамах и профилях соединительных (4)

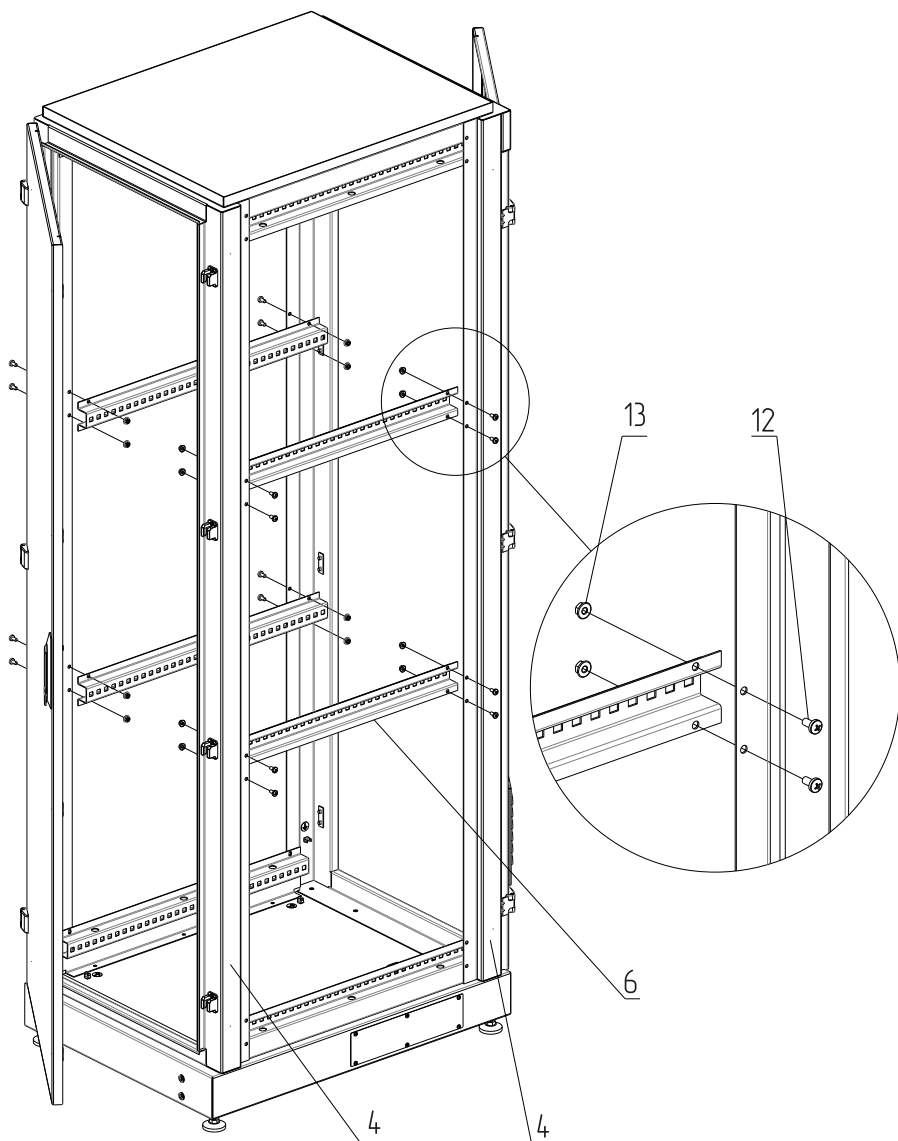
**ВНИМАНИЕ!**

Проверьте геометрию собранного каркаса на прямоугольность боковых проемов и произведите окончательную затяжку резьбовых соединений.

#### 4.4 Установка перемычек

Для сборки используйте:

- Винт М6х16 (16шт) – поз. 12
- Гайка фланцевая М6 (16шт) – поз.1 3



Закрепите перемычки (6) между рамами (4)

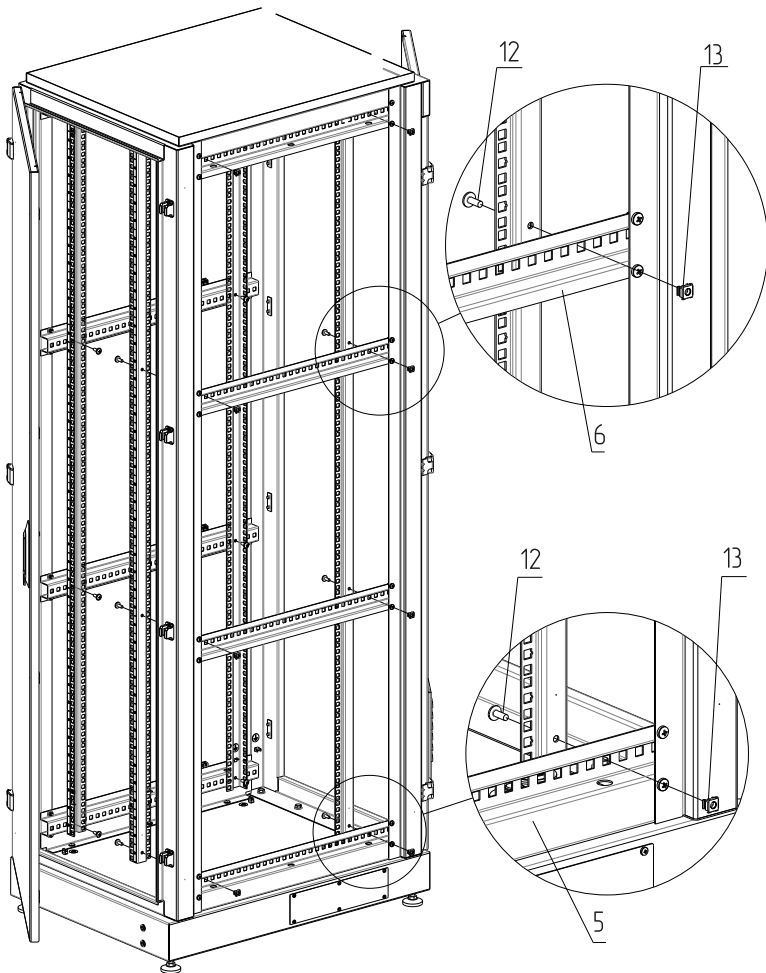


## 4.5 Установка направляющих 19

Направляющие 19 (8) имеют цифровую маркировку юнитов U и устанавливаются попарно. Предусмотрена регулировка положения направляющих 19 по глубине шкафа для подгонки под конкретное оборудование.

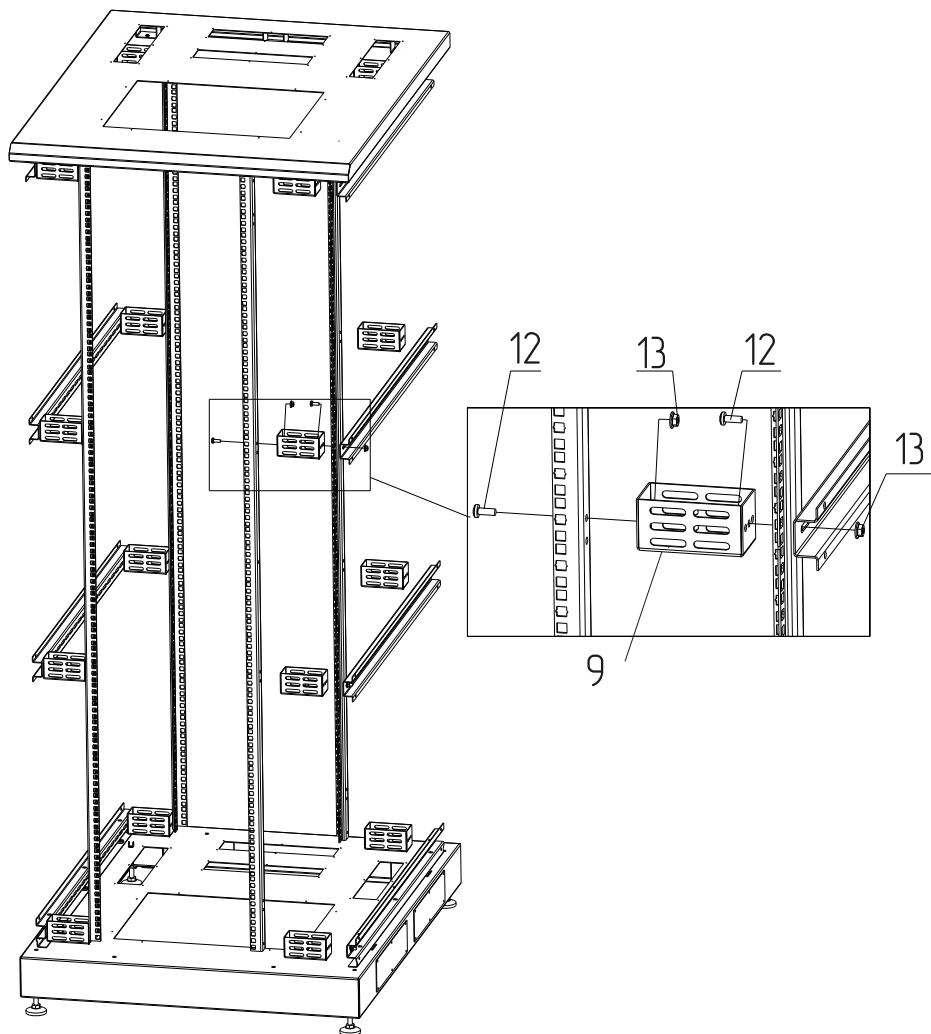
**Для сборки используйте:**

- Винт М6х16 (16шт) – поз. 12
- Гайка фланцевая (16шт) – поз. 13



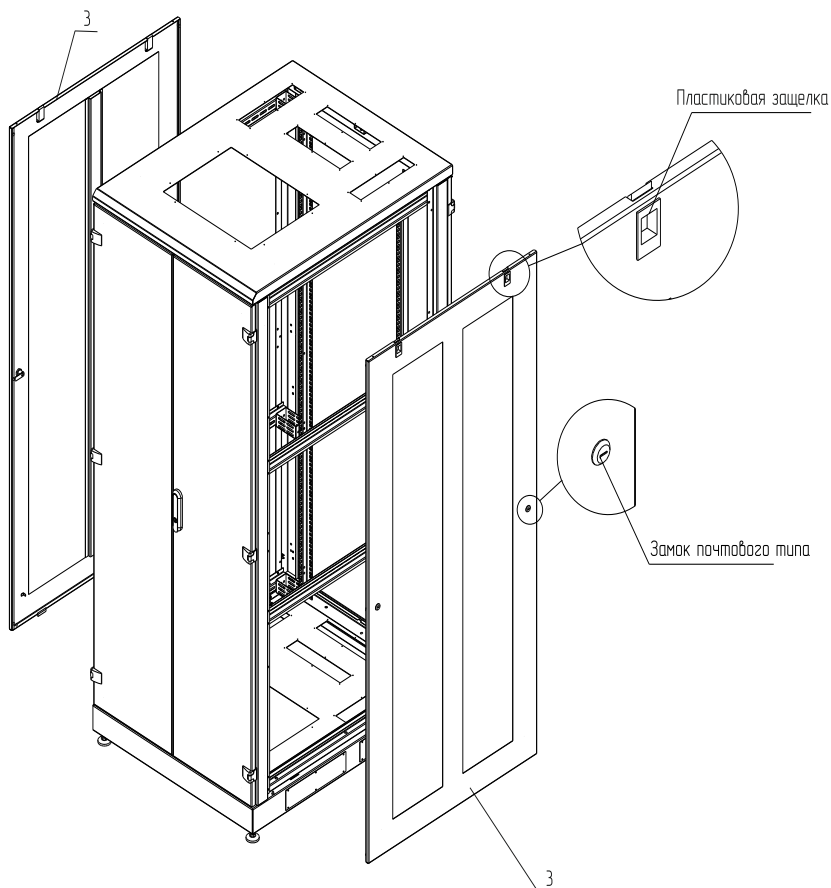
Установите на требуемую глубину переднюю и заднюю пары направляющие 19" (6) и закрепите на соединительных перемычках (5)(6)(7)

Для шкафа шириной 800 предусмотрена установка проставок (9) между перемычками и направляющими. Крепление происходит при помощи винтов (12) и гаек (13).



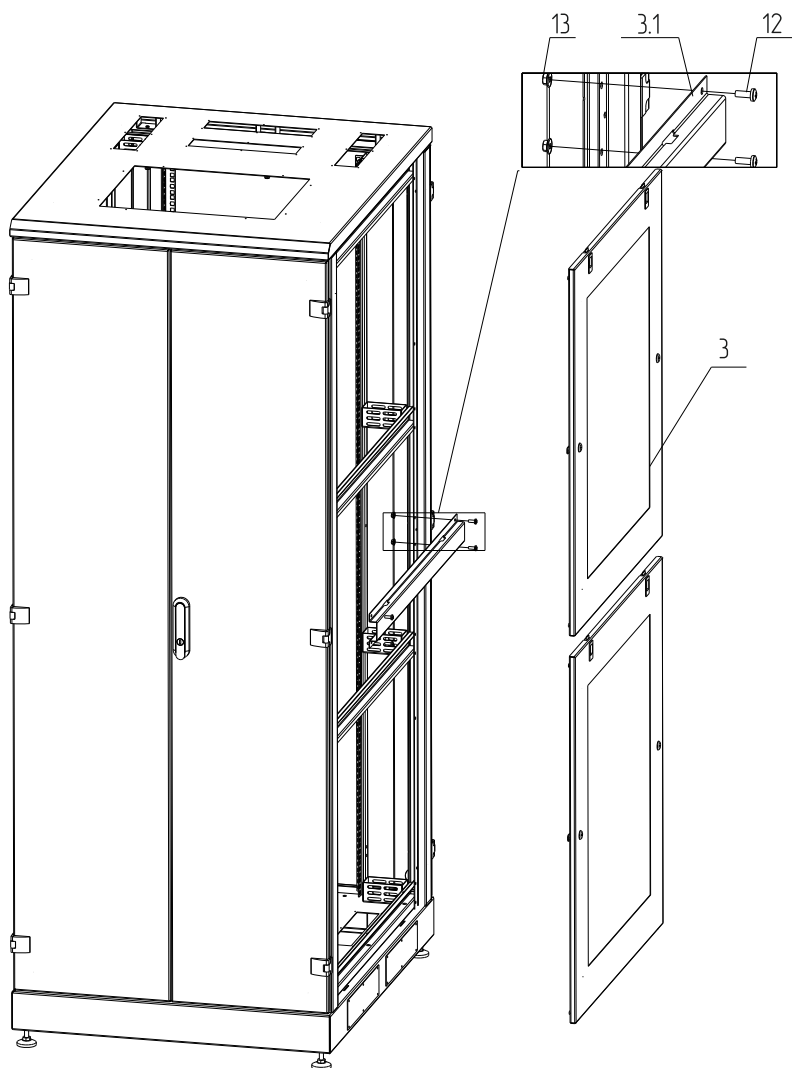
(Для наглядности двери и боковые стенки на изображении были скрыты)

## 4.6 Установка боковых стенок



Установите боковые стенки (3) заведя опорными язычками в отверстия на основании (1) и зафиксируйте пластиковыми защелками, либо замками почтового типа, установленными на стенках

В случае если комплектация состоит из двухсекционных стенок, необходимо установить промежуточную планку (3.1) при помощи винтов (12) и гаек (13), закрепив ее в соответствующих отверстиях на рамах.



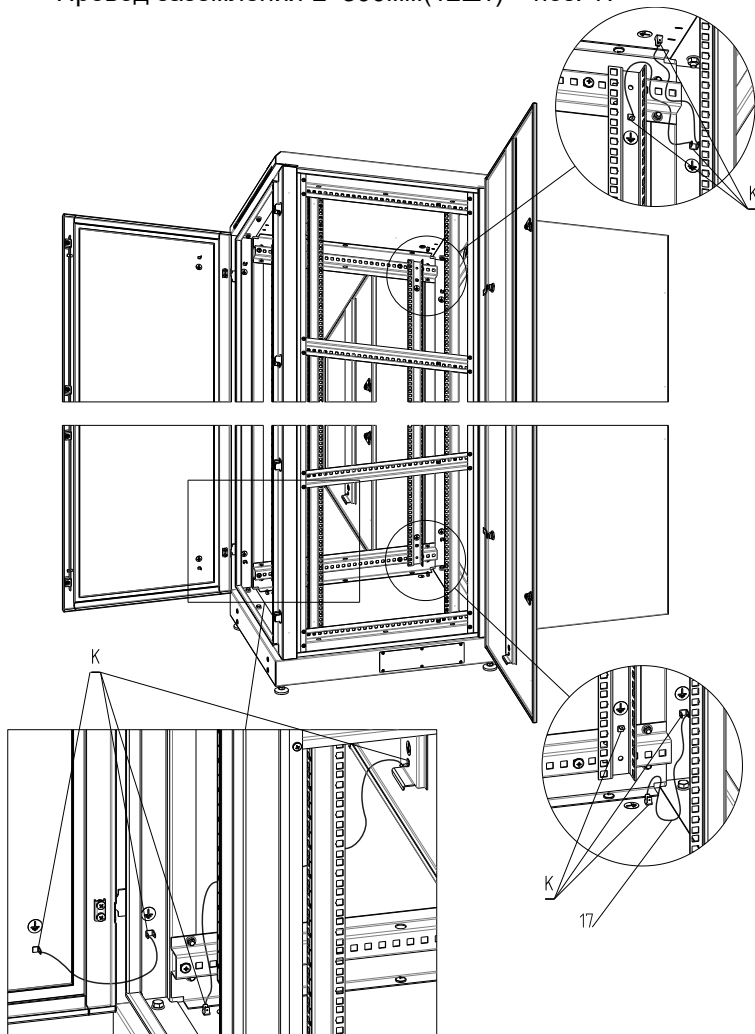
## 4.7 Установка заземления

### ВНИМАНИЕ!

Провода заземления обеспечивают электробезопасность шкафа, соединяя части шкафа в единый контур.

Для сборки используйте:

- Провод заземления L=300мм(12шт) – поз. 17



Установите провода заземления (17) используя контакты заземления (К).

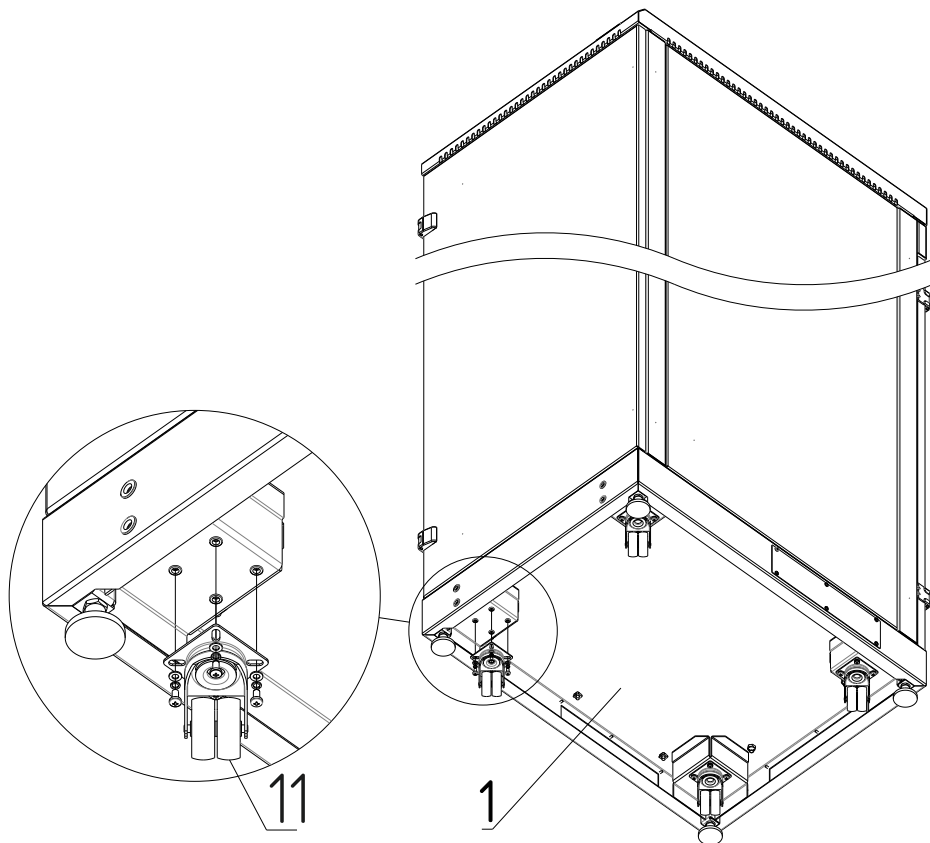
## 4.8 Установка поворотных роликов

### ВНИМАНИЕ!

Шкаф с установленными роликовыми опорами должен перемещаться только по ровной поверхности. Роликовые опоры не обеспечивают максимальную нагрузочную способность шкафа, поэтому должны использоваться только в паре с регулируемыми опорами TLK.

Для сборки используйте:

- Ролик поворотный TLK-SB4 (4шт) – поз. 11



Подготовьте шкаф опрокинув на боковую сторону. Установите роликовые опоры (11) и закрепите на основании (1) используя комплектный крепеж М5.



\* Спецификация и физические параметры могут быть изменены в сторону улучшения характеристик изделия без предварительного уведомления.

---

© TLK. Reliable Constructives

Web: [www.tlk-rc.ru](http://www.tlk-rc.ru), e-mail: [info@tlk-rc.ru](mailto:info@tlk-rc.ru)

Произведено по заказу компании «ТАЙЛЕ » Москва, Россия, Алтуфьевское шоссе д. 41

Тел/факс: +7 (495) 710-71-25.