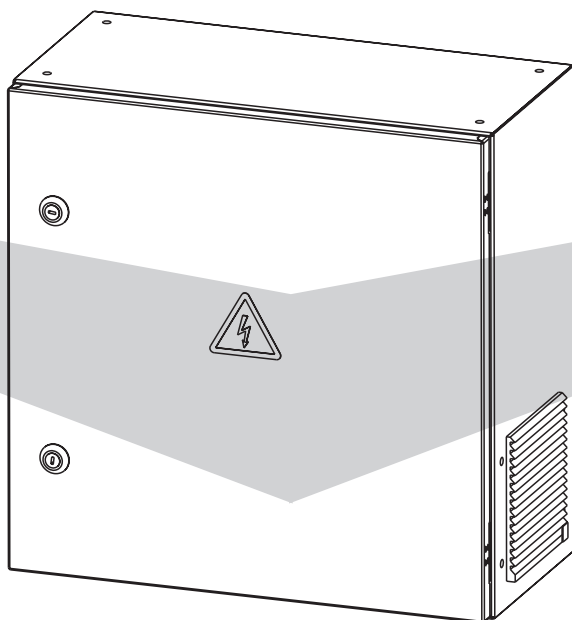


ШКАФ УКОМПЛЕКТОВАННЫЙ ШТВ-НЭ-ХХХ-ХХХХ-ХХ



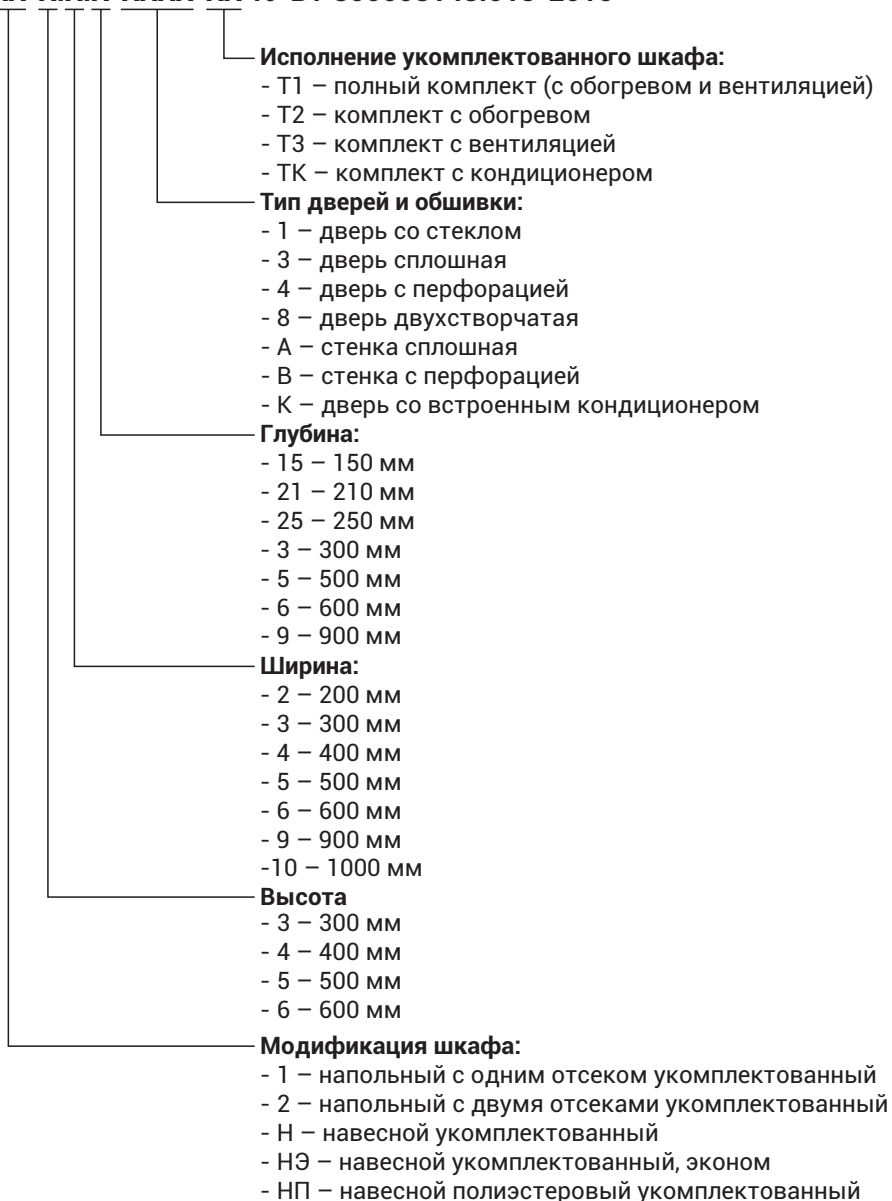
ИНСТРУКЦИЯ ПО ЭКСПЛУАТАЦИИ (ПАСПОРТ)

Оглавление

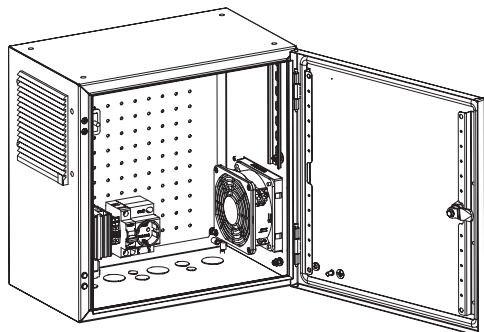
Модификации ШТВ-Н	5
Важно	6
1. Техническое описание	
1.1 Назначение изделия	7
1.2 Технические данные	7
2. Состав изделия	
2.1 Корпус шкафа	8
2.2 Дверь шкафа	9
2.3 Общий вид шкафа	9
2.4 Заземление	10
2.5 Вводной автоматический выключатель	10
2.6 Датчик открытия дверей	10
2.7 Нагреватель	10
2.8 Вентилятор	11
2.9 Терморегулятор нагревателя	11
2.10 Кабельные вводы	11
3. Устройство и работа	12
4. Правила установки, подключения и эксплуатации шкафа	
4.1 Правила установки	12
4.2 Правила подключения	12
4.3 Эксплуатационные ограничения	12
4.4 Подготовка изделия к использованию	13
4.5 Использование изделия	13
4.6 Действия в экстремальных ситуациях	13
5. Меры безопасности и пуско-наладочные работы	
5.1 Меры безопасности	13
5.2 Пусконаладочные работы	14
5.3 Проверка работоспособности оборудования шкафа	14
6. Техническое обслуживание (ТО)	15
7. Гарантии производителя	17
8. Транспортировка, хранение и утилизация	17
Приложение 1	18
Приложение 2	18
Приложение 3	19
Приложение 4	19
Регистрация работ по ТО	22

Структура условного обозначения шкафов

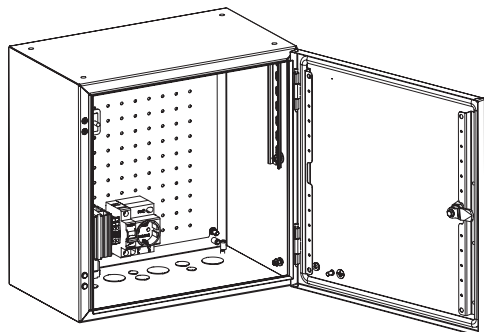
ШТВ-XX-Х.Х.Х-XXXX-XX ТУ ВУ 800008148.013-2016



Исполнение Т1



Исполнение Т2



Модификации шкафов серии ШТВ-НЭ

Наименование модели	Номер изделия	Артикул
Шкаф укомплектованный, размеры 300 × 300 × 210 мм (В × Ш × Г), IP54, исп. Т1	30550440704	ШТВ-НЭ-3.3.21-3ВВА-Т1
Шкаф укомплектованный, размеры 400 × 400 × 210 мм (В × Ш × Г), IP54, исп. Т1	30550440708	ШТВ-НЭ-4.4.21-3ВВА-Т1
Шкаф укомплектованный, размеры 400 × 400 × 250 мм (В × Ш × Г), IP54, исп. Т1	30550440709	ШТВ-НЭ-4.4.25-3ВВА-Т1
Шкаф укомплектованный, размеры 500 × 500 × 250 мм (В × Ш × Г), IP54, исп. Т1	30550440713	ШТВ-НЭ-5.5.25-3ВВА-Т1
Шкаф укомплектованный, размеры 500 × 500 × 300 мм (В × Ш × Г), IP54, исп. Т1	30550440714	ШТВ-НЭ-5.5.3-3ВВА-Т1
Шкаф укомплектованный, размеры 600 × 600 × 300 мм (В × Ш × Г), IP54, исп. Т1	30550440715	ШТВ-НЭ-6.6.3-3ВВА-Т1
Шкаф укомплектованный, размеры 300 × 300 × 210 мм (В × Ш × Г), IP66, исп. Т2	30550440716	ШТВ-НЭ-3.3.21-3ААА-Т2
Шкаф укомплектованный, размеры 400 × 400 × 210 мм (В × Ш × Г), IP66, исп. Т2	30550440717	ШТВ-НЭ-4.4.21-3ААА-Т2
Шкаф укомплектованный, размеры 400 × 400 × 250 мм (В × Ш × Г), IP66, исп. Т2	30 550440718	ШТВ-НЭ-4.4.25-3ААА-Т2
Шкаф укомплектованный, размеры 500 × 500 × 250 мм (В × Ш × Г), IP66, исп. Т2	30550440719	ШТВ-НЭ-5.5.25-3ААА-Т2
Шкаф укомплектованный, размеры 500 × 500 × 300 мм (В × Ш × Г), IP66, исп. Т2	30550440720	ШТВ-НЭ-5.5.3-3ААА-Т2
Шкаф укомплектованный, размеры 600 × 600 × 300 мм (В × Ш × Г), IP66, исп. Т2	30550440721	ШТВ-НЭ-6.6.3-3ААА-Т2

ВАЖНО

1. Запрещена работа с оборудованием без соответствующей квалификации и допуска! Это может быть опасно для жизни!
2. При обслуживании оборудования не квалифицированными работниками, производитель оставляет за собой право прекратить гарантийное обслуживание.
3. Производитель не несет ответственность за сохранность шкафа при его транспортировке с установленным оборудованием потребителя.
4. Внутри системы электропитания присутствуют опасные токи высокого напряжения, поэтому любые работы с оборудованием может производить только квалифицированный персонал с соответствующей группой допуска по электробезопасности.
5. Элемент термоэлектрической системы (нагреватель) оснащен радиатором, который при поддержании микроклимата может иметь температуру на поверхности до 95°C. Будьте аккуратны при работе внутри шкафа!
6. Установка оборудования должна проводиться в соответствии с приведенными ниже рекомендациями. Просим вас внимательно ознакомиться с настоящим руководством перед началом работы.
7. Перед началом эксплуатации необходимо в обязательном порядке провести пусконаладочные работы. Выполненные работы отразить в таблице «Регистрации работ по ТО» стр. 54. При отсутствии отметки о выполнении пусконаладочных работ шкаф снимается с гарантии производителя.
8. При обнаружении признаков неисправности следует немедленно отключить изделие от электросети и обратиться к производителю.
9. В случае появления дыма или возгорания изделия необходимо обесточить изделие и воспользоваться любыми средствами пожаротушения, вызвать службу МЧС!

ВНИМАНИЕ! Производитель оставляет за собой право вносить изменения в конструкцию изделия (в том числе в комплектацию и схемы подключения) без ухудшения его функциональных характеристик.

1. Технические данные

1.1 Назначение изделия

Шкафы укомплектованные серии ШТВ-НЭ предназначены для размещения автономно функционирующего активного и пассивного телекоммуникационного оборудования, систем видеонаблюдения и иного электротехнического оборудования. Шкафы обеспечивают защиту от воздействия окружающей среды и несанкционированного доступа, а также поддерживают температурный режим внутри шкафа.

1.2 Технические данные

Степень защиты оболочки шкафов не ниже указанных в таблице модификации шкафов (таблица стр. 5). Изделие рассчитано на питание от сети переменного тока 230 В частотой 50 Гц.

Изделие имеет климатическое исполнение У 1 по ГОСТ 15150 и предназначено для уличной эксплуатации при температуре от минус 50 до плюс 45°C (уплотнитель двери сохраняет эластичность до минус 40°C).

Шкаф крепится на стену при помощи 4 уголков (анкеры не входят в комплект поставки), при необходимости можно применить крепление на столб ККС-ШТВ-НЭ (не входит в комплект поставки).

В качестве дополнительной защиты от вредных факторов окружающей среды, можно устанавливать крышу дождевую модели КД-ШТВ-НЭ, а для комплектации с вентилятором Т1 также можно устанавливать козырьки защитные (рис.1).

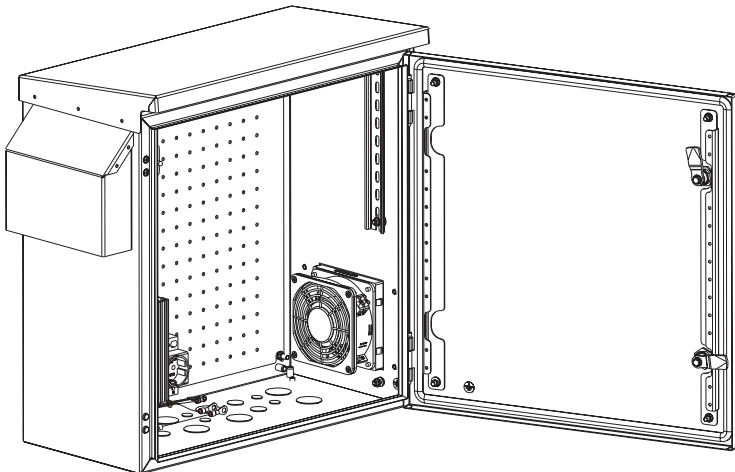


Рис.1 Пример установки крыши и защитных козырьков

ПАСПОРТ: ШКАФ УКОМПЛЕКТОВАННЫЙ

В основании шкафа предусмотрены круглые отверстия для ввода кабелей, выполненные методом формования

Питание изделия осуществляется от внешней электрической сети переменного тока 230 В частотой 50 Гц.

Изделие имеет степень защиты от поражения электрическим током класса I по ГОСТ IEC 61140-2012 и соответствует ГОСТ 12.2.007.0-75.

Допустимая распределенная статическая нагрузка до 150 кг.

Общая масса изделия и габаритные размеры – см. приложение 3.

Таблица 1. Общие характеристики

Наименование характеристики	Значение
Номинальное напряжение U_n	230 В
Номинальное напряжение изоляции U_i	440 В
Номинальное импульсное выдерживаемое напряжение (в цепи) U_{imp}	4 кВ
Номинальный ток $I_n A$	16 А
Номинальный ток цепи I_{nc} , не более	16 А
Номинальный ударный ток I_{pk}	160 А
Номинальный кратковременно допустимый ток I_{sw} , не более	160 А
Номинальный условный ток короткого замыкания I_{cc}	6 кА
Номинальный коэффициент одновременности для изделия	0,8
Номинальная частота	50 Гц
Прочие характеристики указаны в паспорте изделия	

2. Состав изделия

2.1 Корпус шкафа

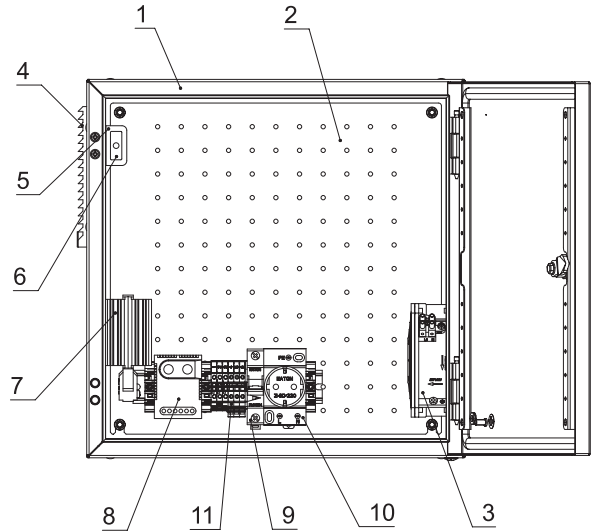
Корпус шкафов серии ШТВ-НЭ (поз. 1 рис. 2) имеет металлическую сварную конструкцию, внутри покрыт слоем утеплителя с фольгированием, что увеличивает термоизоляцию и уменьшает теплопотери через стенки шкафа. В комплект шкафа входят задняя перфорированная оцинкованная панель (поз. 2. рис. 2). Отверстия для ввода кабелей находятся в основании шкафа. Для комплектации Т1 в боковых стенках шкафа предусмотрены отверстия для установки вентилятора с фильтром (поз. 3 рис. 2), а также фильтра впускного (поз. 4 рис. 2). На кронштейне (поз. 5 рис. 2), расположенном на боковой стенке шкафа, находится датчик открытия дверей (поз. 6 рис. 2). На боковой внутренней поверхности шкафа установлены две DIN-рейки, на которых крепятся нагреватель (поз. 7 рис. 2), имеется место для установки дополнительного оборудования.

2.2 Дверь шкафа

Двери шкафов серии ШТВ-НЭ металлические, имеют сварную конструкцию, внутри покрыты слоем утеплителя с фольгированием, что увеличивает термоизоляцию и уменьшает теплопотери через двери шкафа. Максимальный угол открытия двери шкафа 110°.

2.3 Общий вид шкафа

а) Шкаф серии ШТВ-НЭ исп. Т1



б) Шкаф серии ШТВ-НЭ исп. Т2

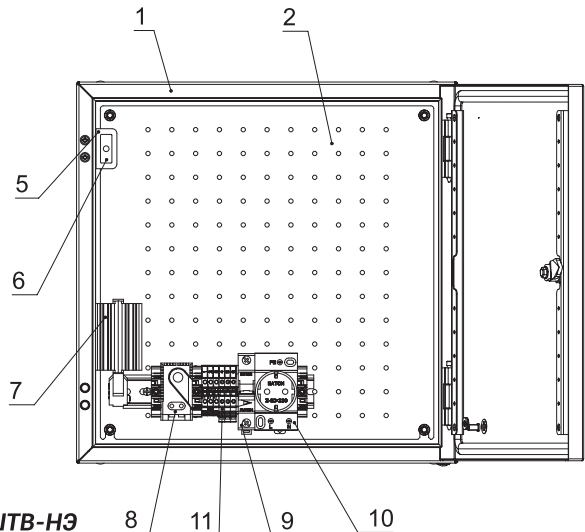


Рис. 2. Общий вид шкафа серии ШТВ-НЭ

ПАСПОРТ: ШКАФ УКОМПЛЕКТОВАННЫЙ

На оцинкованной панели расположена DIN-рейка с установленными на ней термостатом (поз. 8 рис. 2), клеммами винтовыми (далее клеммники) (поз. 11 рис. 2), автоматическим выключателем (поз. 9 рис. 2) и розеткой штепсельной (поз. 10 рис. 2).

Полезная глубина шкафа при установке оборудования на монтажную панель принимается меньше общей глубины шкафа на 30 мм.

2.4 Заземление

С наружной стороны шкафы серии ШТВ-НЭ имеют винт заземления (рис. 3) который располагается в основании шкафа и используется для подключения к шкафу местного заземлителя с целью обеспечения заземления шкафа и соблюдения требований электробезопасности. Внутри шкафа имеются клеммы заземления в клеммнике ХТ1.

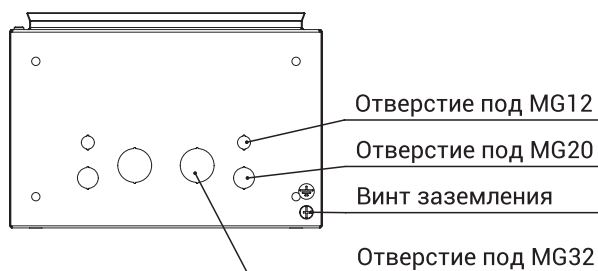


Рисунок 3. Основание шкафа ШТВ-НЭ-3.3.21

2.5 Вводной автоматический выключатель (QF1 на схеме)

Для защиты оборудования от перегрузок, токов короткого замыкания используется автоматический выключатель 1р 16 А (поз. 9 рис. 2).

2.6 Датчик открытия двери (SQ1 на схеме)

В шкафу установлен датчик контактного типа – переключатель кнопочный WP20 (поз. 6 рис. 2), срабатывающий при открывании двери. Характеристики датчика приведены в таблице 2.

Таблица 2. Характеристики датчика открытия двери

Коммутируемое напряжение, В	250
Коммутируемый ток, А	0,25

2.7 Нагреватель (ЕК1 на схеме)

Нагреватель расположен на боковой DIN-рейке, используется для нагрева воздуха внутри шкафа (поз. 7 рис. 2). Кабель нагревателя подключается к клеммнику ХТ1 (поз. 11 рис. 2) и терморегулятору.

2.8 Вентилятор (M1 на схеме)

Вентилятор применяется в шкафах исполнения Т1, устанавливается в боковое отверстие корпуса шкафа, используется для охлаждения внутреннего объема шкафа (поз. 3 рис. 2). Кабель вентилятора подключается к клеммнику ХТ1 (поз. 11 рис. 2) и терморегулятору.

2.9 Термостат

В шкафу находится термостат (поз. 8 рис. 2), расположенный на DIN-рейке монтажной панели, который регулирует работу нагревателя в шкафу (ЕК1 на схеме) а также вентилятора (M1 на схеме).

Описание термостата

Гистерезис для термостата определяет разницу температур замыкания и размыкания контактов, составляет 7°C. Погрешность срабатывания составляет 4°C. Таким образом, гистерезис для термостатов можем составлять 3°C...11°C.

Термостат Rem KTO 011 с нормально-замкнутым контактом (NC) используется для управления нагревателями. При понижении температуры и достижении заданного значения происходит замыкание контакта. Размыкание контакта происходит при последующем нарастании температуры выше заданного значения на величину гистерезиса.

Например, при заданной температуре срабатывания +5°C, сработавший термостат разомкнется при температуре +8°C...+16°C.

Термостат Rem KTS 011 с нормально-разомкнутым контактом (NO) используется для управления вентиляторами охлаждения. При нарастании температуры и достижении заданного значения происходит замыкание контакта. Размыкание контакта происходит при последующем понижении температуры ниже заданного значения на величину гистерезиса.

Например, при заданной температуре срабатывания +30C, сработавший термостат разомкнется при температуре +27°C...+19°C.

Термостат Rem ZR 011 совмещает функции термостатов Rem KTO 011 и Rem KTS 011.

ВНИМАНИЕ! Перед эксплуатацией шкафа необходимо проверить функционирование термоэлектрической системы следующим образом: перевести регулятор термостата обогрева (имеет отметку красного цвета) в положение, соответствующее температуре выше температуры окружающей среды, система микроклимата включится в режим нагрева. Затем вернуть термостат в исходное положение. По окончании проверки необходимо проверить выставленный диапазон рабочих температур. Термостат нагрева на значение 0...60 °C.

2.10 Кабельные вводы

Для обеспечения необходимой степени защиты оболочки в шкафу предусмотрены отверстия разных диаметров для использования кабельных вводов, соответствующих посадочных размеров. В зависимости от размера подводимого кабеля, необходимо удалить заглушку подходящего размера и завести кабель внутрь шкафа через гермоввод подходящего размера типа MG12, MG20, MG32 (в комплект поставки не входят).

ПАСПОРТ: ШКАФ УКОМПЛЕКТОВАННЫЙ

Конструкция шкафов предполагает разное количество отверстий различного диаметра для установки кабельных вводов по потребностям заказчика.

Количество отверстий в основании разное, в зависимости от ширины шкафа:

300 мм: MG12 – 2 шт., MG20 – 2 шт., MG32 – 2 шт.

400 мм: MG12 – 3 шт., MG20 – 3 шт., MG32 – 4 шт.

500 мм: MG12 – 6 шт., MG20 – 4 шт., MG32 – 8 шт.

600 мм: MG12 – 7 шт., MG20 – 6 шт., MG32 – 8 шт.

3. Устройство и работа

Для поддержания заданной температуры в шкафу используется система микроклимата, основанная на принудительной приточной вентиляции для охлаждения воздуха внутри шкафа при высоких температурах окружающей среды и нагревании воздуха для поддержания положительной температуры внутри шкафа при низких температурах окружающей среды.

Принудительная вентиляция обеспечивается работой модуля вентилятора с отдельно стоящим терморегулятором.

Для поддержания положительной температуры внутри шкафа при низких температурах окружающей среды используется нагреватель. Работа нагревателя регулируется с помощью терморегулятора.

4. Правила установки, подключения и эксплуатации шкафа

4.1 Правила установки

Шкаф крепится на стену при помощи 4 уголков (анкеры не входят в комплект поставки). Для крепления на столб необходимо использовать комплект крепления на столб ККС-ШТВ-НЭ-х (см. Приложение 3 на стр. 20).

В целях безопасности ввод в действие должен производиться только квалифицированным и обученным персоналом (в противном случае гарантия производителя становится недействительной).

4.2 Правила подключения

Шкаф подключить к вводным клеммам (ХТ1) согласно электрической схеме кабелем с медными жилами сечением не менее 1,5 мм².

4.3 Эксплуатационные ограничения

Окружающая среда не должна быть взрывоопасной, не должна содержать токопроводящей пыли, агрессивных паров и газов в концентрациях, разрушающих металлы и изоляцию.

4.4 Подготовка изделия к использованию

Перед использованием оборудования необходимо:

- проверить правильность и надежность подключения проводов питания;
- проверить состояние, исправность и надежность подключения заземляющих проводов;
- произвести внешний осмотр шкафа.

4.5 Использование изделия

После проведения подготовки шкаф готов к использованию. Во время работы шкафа следует периодически контролировать его работу с помощью индикатора напряжения.

4.6 Действия в экстремальных случаях

При пожаре, наводнении, появлении других внешних факторов для экстренного отключения оборудования необходимо перевести вводные автоматические выключатели в положение «Выключено».

5. Меры безопасности и пусконаладочные работы

ВНИМАНИЕ! К установке шкафа допускаются лица, ознакомившиеся с требованиями по установке и монтажу.

ОСТОРОЖНО! В процессе транспортировки или монтажа, из-за небрежного обращения, шкаф и его оборудование могут получить повреждения, вследствие чего неисправно функционировать или не выработать ресурс.

При монтаже и проверке работоспособности оборудования шкафа необходимо соблюдать меры предосторожности, изложенные в разделе «Меры безопасности» настоящей инструкции.

5.1 Меры безопасности

ВНИМАНИЕ! В целях безопасности ввод в действие и конфигурирование оборудования должно производиться только квалифицированным и обученным персоналом и имеющим соответствующую группу допуска по электробезопасности (в противном случае гарантия производителя становится недействительной).

ПРЕДУПРЕЖДЕНИЕ: открытое оборудование может быть источником высокого напряжения!

ПРЕДУПРЕЖДЕНИЕ: в целях безопасности (из-за возможного высокого напряжения тока утечки) все подключения к проводам сети переменного тока, а также включение оборудования шкафа допускается осуществлять только при подключенном заземлении.

ПРЕДУПРЕЖДЕНИЕ: при установке и обслуживании необходимо использовать инструменты с электроизоляцией.

ВНИМАНИЕ! Перед установкой или ремонтом электрооборудования необходимо всегда отключать внешние источники переменного тока, а также автоматические выключатели. При дополнительно установленных внутренних источниках переменного тока (источников бесперебойного питания и т.п.) также необходимо отключать и их.

ВНИМАНИЕ! Определять наличие напряжения на источниках питания и в отдельных цепях оборудования шкафа допускается только с помощью соответствующих измерительных приборов.

ВНИМАНИЕ! За монтаж оборудования, не входящего в комплект поставки шкафа, и возникающие при этом риски, связанные с электробезопасностью и работоспособностью установленного оборудования, изготовитель ответственности не несет.

5.2 Пусконаладочные работы

Подготовка подключения шкафа к системе электропитания производится в следующем порядке.

1. Подключить местное заземление к винту заземления.
2. Проверить цепь заземления между всеми элементами заземления.
3. Установить кабельный ввод в одно из отверстий в основании шкафа.
4. Произвести визуальный осмотр электропроводов шкафа: не допускается эксплуатация проводов с поврежденной изоляцией; концы проводов, подключаемые к электрическим аппаратам должны быть прочно закреплены в зажимах.
5. Перевести все коммутационные аппараты в положение «Выключено».
6. Подключить к вводным клеммам (ХТ1) питание переменного тока 230 В частотой 50 Гц, перевести вводной автоматический выключатель (QF1) в положение «включено».
7. Проверить визуально наличие напряжения по индикатору напряжения.

5.3 Проверка работоспособности оборудования шкафа

1. Перевести вводной автоматический выключатель QF1 в положение «выключено».
2. Установить на терморегуляторе SK1 максимальное значение для нагрева и минимальное для охлаждения.
3. Перевести вводной автоматический выключатель QF1 в положение «включено».
4. Вентилятор должен вращаться и гнать воздух, от нагревателя должен идти тёплый воздух.
5. Проверить с помощью специального инструмента наличие напряжения 230 В в розетке XS1 (поз. 10 рис. 2) .

6. Перевести автоматический выключатель QF1 в положение «выключено».

7. Установить необходимые параметры регуляторов исходя из рабочих условий размещения датчиков.

ВНИМАНИЕ! Проверку работоспособности (п. 5.3) проводить при нормальных условиях для климатического исполнения УХЛ 1 по ГОСТ 15150-69.

6. Техническое обслуживание

Техническое обслуживание (ТО) оборудования шкафа следует проводить раз в два месяца начиная с момента ввода шкафа в эксплуатацию, периодичность проведения ТО отдельных элементов указана в таблице 3.

Запись о проведенном ТО занести в таблицу «Регистрации работ по ТО» стр.22.

Таблица 3. Периодичность проведения ТО

Наименование оборудования	Элемент	Условия эксплуатации	Периодичность	Действия
Система вентиляции	Фильтр	Лёгкие	1 раз в 6 месяцев	Замена
		Средние	1 раз в 4 месяца	
		Тяжёлые	1 раз в 2 месяца	
	Вентилятор	Лёгкие	1 раз в 48 месяцев	Замена
		Средние	1 раз в 30 месяцев	
		Тяжёлые	1 раз в 18 месяцев	
	Контакты	Любые	1 раз в 2 месяца	Подтяжка
Система обогрева	Нагреватель	Любые	1 раз в 72 месяца	Замена
	Термостат	Любые	1 раз в 2 месяца	Регулировка
	Контакты	Любые	1 раз в 2 месяца	Подтяжка
Датчики	Датчик открытия дверей	Любые	1 раз в 2 месяца	Проверка срабатывания
Вводно-распределительное устройство	Контакты	Любые	1 раз в 2 месяца	Подтяжка
Контур заземления	Контакты	Любые	1 раз в 2 месяца	Подтяжка
	Сопrotивление цепи	Любые	1 раз в 60 месяцев	Измерение сопротивления

ВНИМАНИЕ! Устранение неисправностей допускается производить только при выключенных источниках питания.

ВНИМАНИЕ! Нарушение правил техники безопасности может вызвать выход из строя как отдельных устройств шкафа, так и самого шкафа и привести к несчастным случаям.

Записи о проведенном ТО допускается записывать в этот паспорт в таблице по ГОСТ Р 54101 – приведена в конце данного паспорта.

Условия эксплуатации

Лёгкие – эксплуатация как в отапливаемом, так и неотапливаемом помещении (без солнечного излучения, с отсутствием пылевой нагрузки, с отсутствием осадков, при нормальной влажности).

Средние – эксплуатация под навесом в условно чистой атмосфере (с минимальным солнечным излучением или без него, с наличием пылевой нагрузки, с отсутствием прямых осадков, при повышенной влажности до 80 %).

Тяжёлые – эксплуатация на открытой площадке (прямое воздействие солнечного излучения, высокая пылевая нагрузка, воздействие атмосферных осадков, влажность воздуха до 95 %).

Действия

Замена – замена элементов изделия, имеющих расчётный срок службы:

- вентиляторы, наработка на отказ 5 лет непрерывной работы;
- нагреватель, наработка на отказ 5 лет непрерывной работы;
- фильтр – по мере загрязнения, но не реже 1 раза в 2 года.

Подтяжка – в зависимости от установленного оборудования заказчика либо условий эксплуатации возможны вибрационные нагрузки, что может привести к ослаблению резьбовых соединений. Во избежание потери электрического контакта рекомендуется осуществлять подтяжку резьбовых соединений.

Регулировка – применяемые терморегуляторы могут со временем терять первоначальные характеристики. Поскольку на лицевой стороне приборов имеется регулятор, рекомендуется выставить истинное значение соответствующего параметра окружающей среды и проверить срабатывание. Если происходит смещение температуры срабатывания в ту или иную сторону, следует выставить требуемое значение срабатывания с учётом этого смещения.

Проверка срабатывания – проверка работоспособности кнопок осуществляется путём их нажатия и проверки замыкания/размыкания контактов.

Измерение сопротивления – сопротивление между всеми заземлёнными элементами шкафа не должно превышать 0,1 Ом (требования ТР ТС 004/2011 Электробезопасность).

7. Гарантии производителя

7.1 Изготовитель гарантирует соответствие качества шкафов требованиям технических условий при соблюдении потребителем условий эксплуатации, транспортирования и хранения.

7.2 Гарантийный срок эксплуатации шкафов составляет 24 месяца со дня продажи, но не более 30 месяцев со дня поставки.

7.3 Гарантийный срок хранения 6 месяцев. Гарантия не распространяется на дефекты, возникающие вследствие некомпетентного обращения, обслуживания, хранения и транспортирования изделия.

7.4 Сохраняйте паспорт в течение гарантийного срока. Гарантия предоставляется при наличии заполненного паспорта.

8. Транспортировка, хранение и утилизация

8.1 Изделие не содержит в своём составе материалов, опасных для жизни и здоровья человека и вредных для окружающей среды, и не требует специальных мер предосторожности при транспортировании, хранении и утилизации.

8.2 Изделие поставляется в коробке из гофрированного картона.

8.3 Условия транспортирования в части воздействия климатических факторов: температура воздуха от от минус 50 до плюс 50°C и относительная влажность воздуха не более 80% при 20°C (по группе хранения 4 ГОСТ 15150).

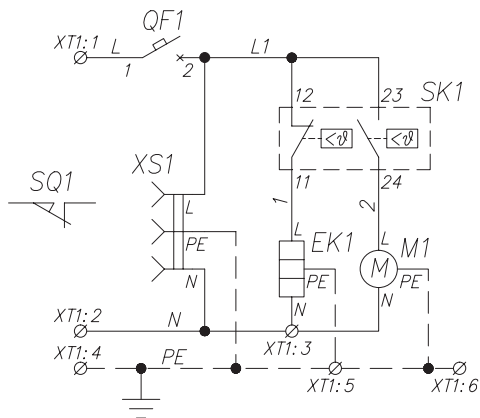
8.4 Транспортирование шкафов в упаковке может осуществляться любым видом транспорта в крытых транспортных средствах, в соответствии с правилами перевозки грузов, действующими на данном виде транспорта.

8.5 Условия хранения по группе 2 ГОСТ 15150. Утилизацию изделия производят по общим правилам, действующим у потребителя.

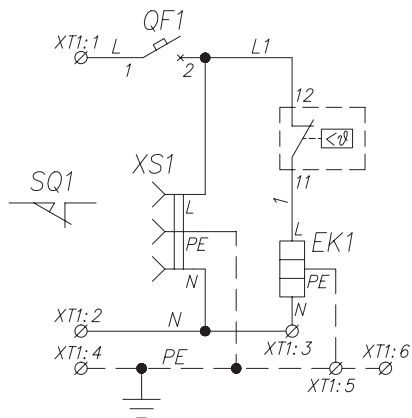
Приложение 1

Электрическая принципиальная схема ШТВ-НЭ

ШТВ-НЭ исп. Т1



ШТВ-НЭ исп. Т2



Приложение 2

Перечень установленного оборудования

Обозначение на схеме	Наименование	Количество
M1	Вентилятор с фильтром FF109 (FF145)	1
EK1	Нагреватель 60 Вт (100 Вт)	1
SK1	Термостат ZR 011 (КТО 11)	1
QF1	Выключатель автоматический 16 А / 1 п.	1
XS1	Розетка щитовая 16 А	1
SQ1	Переключатель кнопочный WP20	1
XT1	Клеммы с винтовым зажимом 6 мм ² / 41 А	6

Приложение 3

Габариты и масса шкафов

Шкаф (артикул)	Полезная глубина, мм	Габариты В × Ш × Г, мм	Масса, не более, кг	Поток воздуха, м ³ /ч	Мощность нагревателя, Вт
ШТВ-НЭ-3.3.21-3ВВА-Т1	180	300 × 300 × 210	9	16	60
ШТВ-НЭ-4.4.21-3ВВА-Т1	180	400 × 400 × 210	12	16	60
ШТВ-НЭ-4.4.25-3ВВА-Т1	220	400 × 400 × 250	13	44	60
ШТВ-НЭ-5.5.25-3ВВА-Т1	220	500 × 500 × 250	18	44	100
ШТВ-НЭ-5.5.3-3ВВА-Т1	270	500 × 500 × 300	19	44	100
ШТВ-НЭ-6.6.3-3ВВА-Т1	270	600 × 600 × 300	28	44	100
ШТВ-НЭ-3.3.21-3ААА-Т2	180	300 × 300 × 210	8	—	60
ШТВ-НЭ-4.4.21-3ААА-Т2	180	400 × 400 × 210	11	—	60
ШТВ-НЭ-4.4.25-3ААА-Т2	220	400 × 400 × 250	12	—	60
ШТВ-НЭ-5.5.25-3ААА-Т2	220	500 × 500 × 250	17	—	100
ШТВ-НЭ-5.5.3-3ААА-Т2	270	500 × 500 × 300	18	—	100
ШТВ-НЭ-6.6.3-3ААА-Т2	270	600 × 600 × 300	27	—	100

Приложение 4

Перечень дополнительных аксессуаров для шкафа (в комплект поставки не входят)

Комплект козырьков защитных оцинкованных КЗ-ШТВ-НЭ-х

Комплект поставки:

Козырек защитный – 2 шт.

Винт М5х12 – 8 шт.

Номер изделия	Артикул	Описание
30440325702	КЗ-ШТВ-НЭ-92	Оцинкованные защитные козырьки для шкафов серии ШТВ-НЭ глубиной 210 мм
30440325701	КЗ-ШТВ-НЭ-125	Оцинкованные защитные козырьки для шкафов серии ШТВ-НЭ глубиной 250, 300 мм

Комплект защитных козырьков для дополнительной защиты от осадков фильтров и вентиляторов с фильтром в шкафах ШТВ-НЭ. При дополнительной обработке герметиком сопрягаемых поверхностей козырька и стенки шкафа получается уровень пыле-влагозащиты IP56. Служит дополнительной защитой от несанкционированного доступа в шкаф и повреждению вентилятора и фильтра, тем самым повышают общую

ПАСПОРТ: ШКАФ УКОМПЛЕКТОВАННЫЙ

вандалоустойчивость. Изделие выполнено из листовой оцинкованной стали толщиной 1,5 мм, соединение стенок выполнено по технологии без применения сварки, что повышает стойкость к агрессивной окружающей среде и коррозии.

Крыша дождевая оцинкованная КД-ШТВ-НЭ-х.х

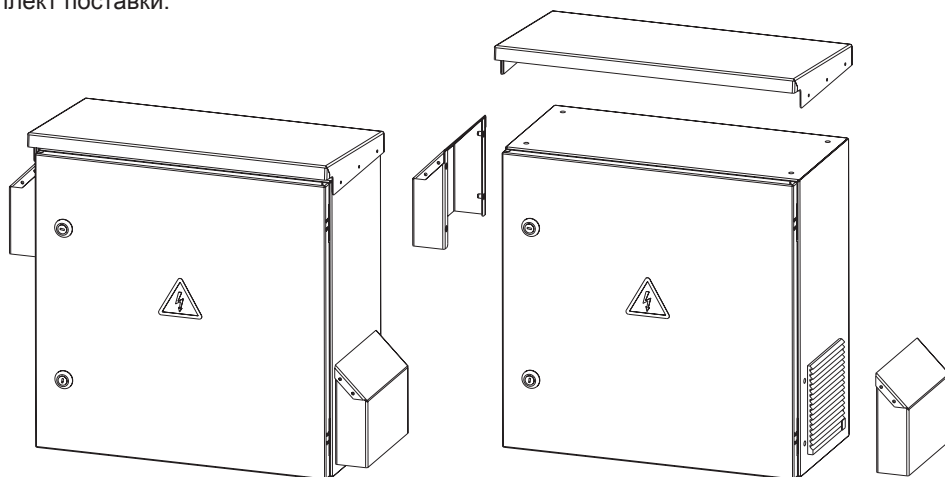
Комплект поставки:

Крыша дождевая – 1 шт.

Винт М5х12 – 4 шт.

Номер изделия	Артикул	Описание
30550342102	КД-ШТВ-НЭ-3.21	Оцинкованная крыша дождевая для шкафов серии ШТВ-НЭ шириной 300, глубиной 210 мм
30550342104	КД-ШТВ-НЭ-4.21	Оцинкованная крыша дождевая для шкафов серии ШТВ-НЭ шириной 400, глубиной 210 мм
30550342105	КД-ШТВ-НЭ-4.25	Оцинкованная крыша дождевая для шкафов серии ШТВ-НЭ шириной 400, глубиной 250 мм
30550342108	КД-ШТВ-НЭ-5.25	Оцинкованная крыша дождевая для шкафов серии ШТВ-НЭ шириной 500, глубиной 250 мм
30550342109	КД-ШТВ-НЭ-5.30	Оцинкованная крыша дождевая для шкафов серии ШТВ-НЭ шириной 500, глубиной 300 мм
30550342113	КД-ШТВ-НЭ-6.30	Оцинкованная крыша дождевая для шкафов серии ШТВ-НЭ шириной 600, глубиной 300 мм

Выполнена из оцинкованной стали. Обеспечивает дополнительную защиту шкафа от осадков при наружной установке со стоком воды сзади. Рекомендуется использовать для защиты зазора между корпусом и дверью от осадков и УФ-лучей. Крыша адаптирована для крепления совместно с комплектом для навески на стену или на столб ККС-ШТВ-НЭ. Крепится через крышу шкафа. Необходимый крепеж входит в комплект поставки.



Комплект крепления на столб ККС-ШТВ-НЭ-х

Комплект поставки:

Профильная шина – 2 шт.

Зажимной уголок – 4 шт.

Кронштейн крепления – 4 шт.

Перфорированная лента – 2 шт.

Комплект крепежа – 1 шт.

Номер изделия	Артикул	Описание
30550342200	ККС-ШТВ-НЭ-3	Комплект крепления на столб для шкафов ШТВ-НЭ шириной 300 мм.
30550342201	ККС-ШТВ-НЭ-4	Комплект крепления на столб для шкафов ШТВ-НЭ шириной 400 мм.
30550342202	ККС-ШТВ-НЭ-5	Комплект крепления на столб для шкафов ШТВ-НЭ шириной 400 мм.
30550342203	ККС-ШТВ-НЭ-6	Комплект крепления на столб для шкафов ШТВ-НЭ шириной 400 мм.

Изделие выполнено из оцинкованной стали. Представляет собой конструкцию для надежного и удобного крепления на круглые или прямоугольные опоры шкафов ШТВ-НЭ.



Варианты компоновки шкафов ШТВ-НЭ

За счёт имеющихся отверстий, шкафы легко можно крепить вертикально по два и более штук. При этом перевесив дверь нижнего шкафа, шкафы можно сориентировать кабельными вводами друг к другу, что позволит свободно прокладывать кабели между шкафами.

Пример установки шкафов в комплектациях Т1 и Т2 с дополнительным аксессуаром КД-ШТВ-НЭ



Серийный номер _____

Если не указан на этикетке выше

Отметка технического контроля



ЦМО

Республика Беларусь

+375(17)500-00-00

info@cmo.ru

www.cmo.ru