

Техническая спецификация на медиаконвертер IT-МС-T1L-01



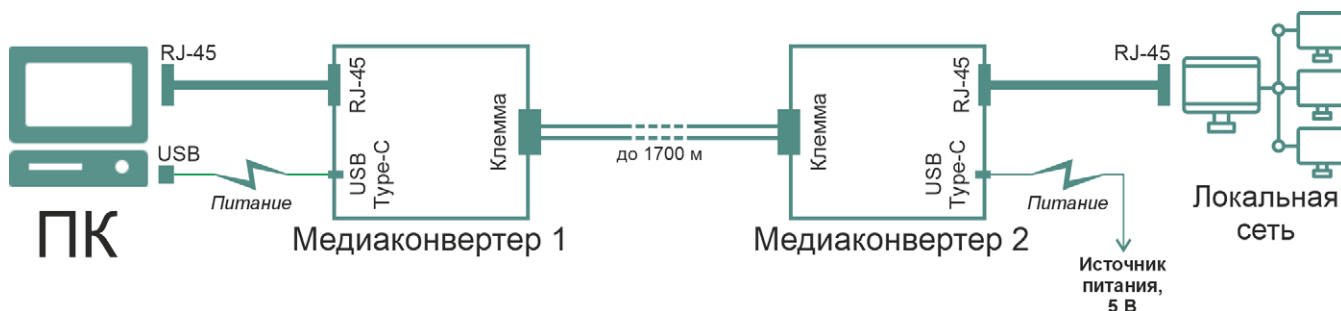
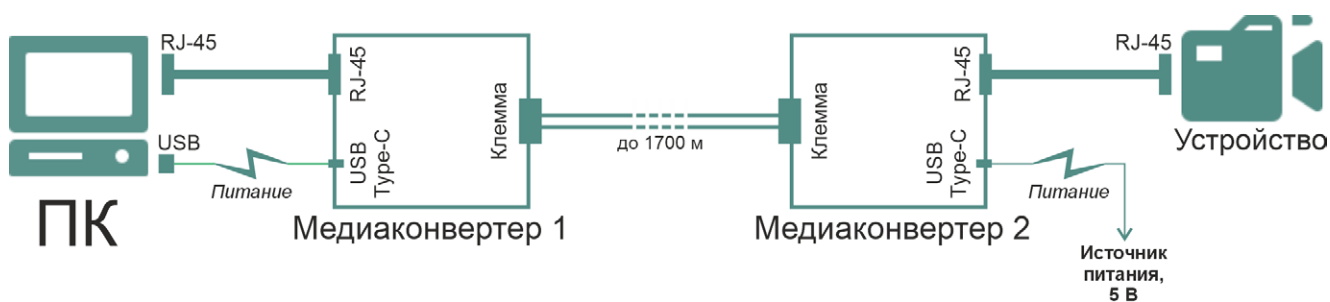
Назначение:

Медиаконвертер IT-МС-T1L-01 предназначен для преобразования сигналов Ethernet 10 Мбит/с IEEE 802.3 (витая пара 10BASE-T) в формат 10BASE-T1L IEEE 802.3cg (однопарный Ethernet для длинных линий) и обратно.

Основные особенности:

- компактный размер;
- низкое потребление;
- не требует настройки;
- быстрая установка соединения;
- промышленный диапазон температур эксплуатации;
- производится в России.

Примеры использования:



Технические характеристики:

Массогабаритные характеристики:

Параметр	Значение
Размеры ДхШхВ, мм, не более	55x40x23
Масса, кг, не более	0,05

Электропитание:

Параметр	Значение
Разъём	USB Type-C
Напряжение питания, В	5
Мощность потребления, Вт, не более	0,8

Условия эксплуатации:

Параметр	Значение
Рабочая температура, °С	От -40 до 55
Рабочая влажность, %	От 5 до 95 (без конденсации)
Температура хранения, °С	От -40 до 85

Интерфейс 10BASE-T:

Параметр	Значение
Стандарт	802.3i-1990 (CL14)
Разъём	RJ-45
Тип кабеля	CAT5e, UTP
Максимальное расстояние передачи, м	100
Скорость передачи, Мбит/с	10
Поддержка MDI-MDX	Да
Поддержка Auto negotiation	Да

Интерфейс 10BASE-T1L:

Параметр	Значение
Стандарт	802.3cg-2019
Разъём	Клеммная колодка
Тип кабеля	Двухпроводный
Максимальное расстояние передачи, м	До 1700*
Скорость передачи, Мбит/с	10
Поддержка MDI-MDX	Да

Примечание: *Зависит от типа и качества кабеля

Контактные данные

ООО "ИНТЕХСВЯЗЬ"

123458, г. Москва, ул. Твардовского, д.8, стр.1

Тел. +7(499) 346-37-03 | e-mail: its@intechsv.ru | сайт: intechsv.ru